

Ножницы механические ручные

Серия МГ

Руководство по эксплуатации



По вопросам продаж и поддержки обращайтесь:

Астана +7(77172)727-132, Волгоград (844)278-03-48, Воронеж (473)204-51-73, Екатеринбург (343)384-55-89, Казань (843)206-01-48,

Краснодар (861)203-40-90, Красноярск (391)204-63-61, Москва (495)268-04-70, Нижний Новгород (831)429-08-12,

Новосибирск (383)227-86-73, Ростов-на-Дону (863)308-18-15, Самара (846)206-03-16, Санкт-Петербург (812)309-46-40,

Саратов (845)249-38-78, Уфа (347)229-48-12

Единый адрес: mtm@nt-rt.ru

Веб-сайт: metalmaster.nt-rt.ru

Перед началом эксплуатации изучите данную инструкцию..

1. Ножницы механические гильотинные ручные предназначены для работы с листовым железом, а так же листовыми цветными металлами, сплавами с пределом прочности до 400 МПа, и пластиком.
2. Main technical specification

Модель	MG500	MG800	MG1000
Длина реза, мм	500	800	1000
Максимальная толщина заготовки, мм	1.5	1.5	1.5
Масса нетто/брутто, кг	35/52	45/67	70/80
Габариты в упаковке, см	84x30x74	112x30x74	138x30x80

3. Установка и наладка

3.1 Установка

3.1.1 Проверьте комплектность и отсутствие механических повреждений ножниц после распаковки.

3.1.2 Ножницы предназначены для монтажа на жесткое основание или специальную стойку (поставляется отдельно).

3.1.3 Место монтажа должно обеспечивать безопасную работу и возможность технического обслуживания.

3.1.4 Перед использованием, снимите защитную смазку с ножей и других поверхностей. Проконтролируйте затяжку резьбовых соединений.

3.2 Внимание!

3.2.1 Пожалуйста, внимательно изучите данное руководство.

3.2.2 Не используйте заготовки большей толщины или размера нежели допускаемые для вашей модели.

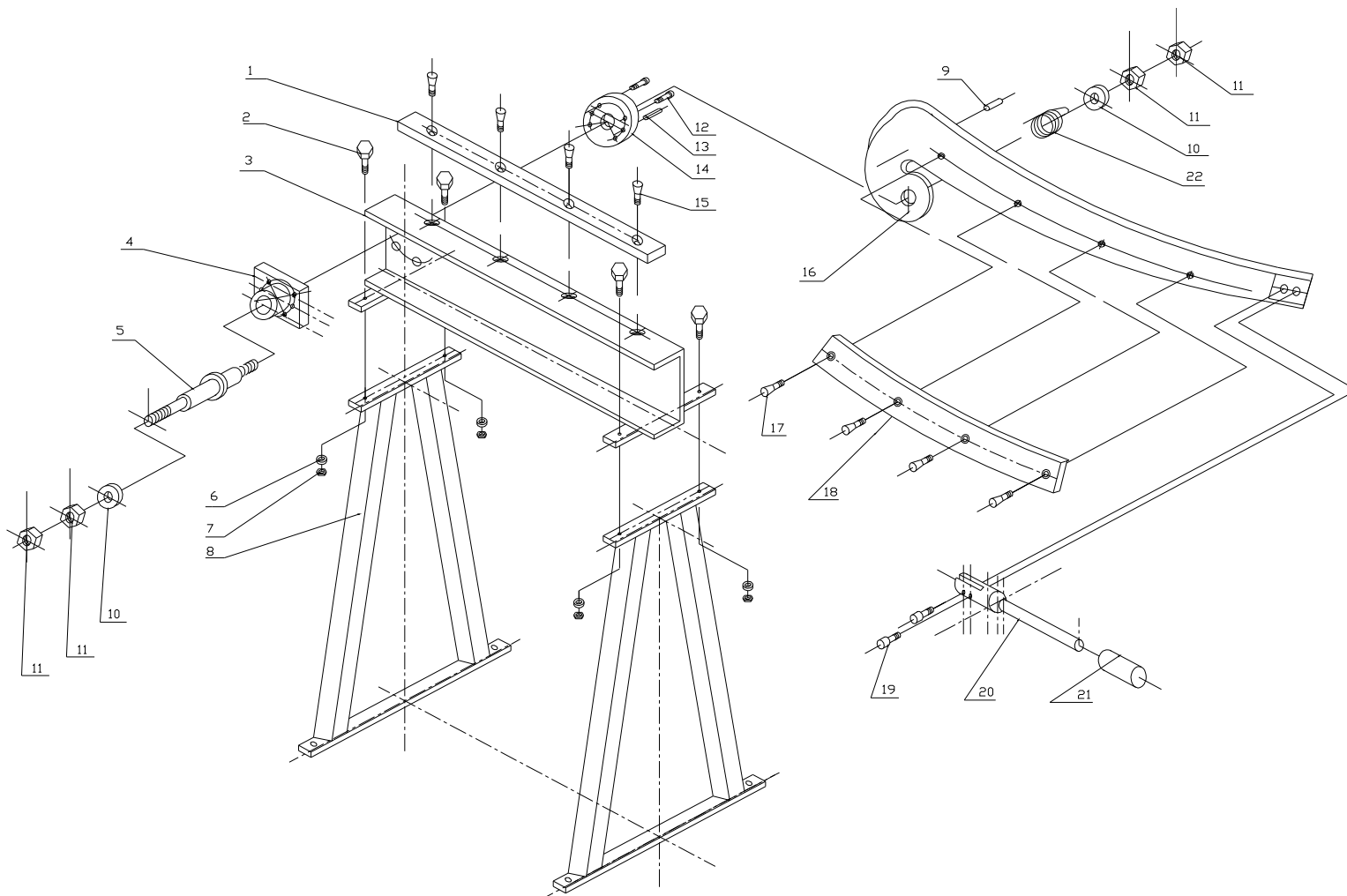
3.2.4 Не удлиняйте ручку ножниц, это приведет к поломке.

4. Периодически смазывайте ось вращения.

5. Периодически контролируйте затяжку резьбовых соединений.

5. Parts list

Поз.	Наименование	Кол.	Поз.	Наименование	Кол
1	Нижний нож	1	12	Винт	4
2	Болт	4	13	Шпонка	2
3	Станина	1	14	Фланец	1
4	Корпус	1	15	Винт	4
5	Ось	1	16	Поворотная плита	1
6	Шайба	4	17	Винт	4
7	Гайка	4	18	Верхний нож	1
8	Стойка	2	19	Винт	2
9	Штифт	1	20	Ручка	1
10	Шайба	2	21	Рукоятка	1
11	Гайка	4	22	Пружина	1



По вопросам продаж и поддержки обращайтесь:
 Астана +7(77172)727-132, Волгоград (844)278-03-48, Воронеж (473)204-51-73, Екатеринбург (343)384-55-89, Казань (843)206-01-48,
 Краснодар (861)203-40-90, Красноярск (391)204-63-61, Москва (495)268-04-70, Нижний Новгород (831)429-08-12,
 Новосибирск (383)227-86-73, Ростов-на-Дону (863)308-18-15, Самара (846)206-03-16, Санкт-Петербург (812)309-46-40,
 Саратов (845)249-38-78, Уфа (347)229-48-12
 Единый адрес: mtm@nt-rt.ru
 Веб-сайт: metalmaster.nt-rt.ru