

ПИЛА ЛЕНТОЧНАЯ ЭЛЕКТРОМЕХАНИЧЕСКАЯ МОДЕЛЬ РТ 220

Руководство по монтажу и эксплуатации



По вопросам продаж и поддержки обращайтесь:
Астана +7(77172)727-132, Волгоград (844)278-03-48, Воронеж (473)204-51-73, Екатеринбург (343)384-55-89, Казань (843)206-01-48,
Краснодар (861)203-40-90, Красноярск (391)204-63-61, Москва (495)268-04-70, Нижний Новгород (831)429-08-12,
Новосибирск (383)227-86-73, Ростов-на-Дону (863)308-18-15, Самара (846)206-03-16, Санкт-Петербург (812)309-46-40,
Саратов (845)249-38-78, Уфа (347)229-48-12
Единый адрес: mtm@nt-rt.ru
Веб-сайт: metalmaster.nt-rt.ru

1. ВВЕДЕНИЕ

Инструкция по эксплуатации отвечает требованиям Директивы по машинам 98/37/ЕЕС и последующим поправкам к ней.

В свете данной директивы особое внимание уделялось аспектам безопасности и предотвращению несчастных случаев на рабочем месте на всех этапах жизненного цикла машины. Информация, обязательная для оператора, выделена другим шрифтом.

Инструкция по эксплуатации является составной частью машины и её требования подлежат соблюдению до, во время и после ввода машины в эксплуатацию и во всех необходимых случаях. Необходимо неукоснительно следовать требованиям данной инструкции.

Выполнение упомянутого выше является единственным средством достижения двух основных целей данной инструкции:

- **Оптимизация возможностей машины**
- **Предотвращение повреждений машины и исключение получения травм оператором.**

Указатели глав и индексы чертежей, диаграмм и таблиц приведены в гл. 3 и могут быть использованы для поиска информации.

<p>ПРЕДУПРЕЖДЕНИЕ: ПРЕЖДЕ ЧЕМ ПРИСТУПАТЬ К УСТАНОВКЕ МАШИНЫ, ВНИМАТЕЛЬНО ПРОЧТИТЕ ИНСТРУКЦИЮ ПО ЭКСПЛУАТАЦИИ</p>

2. ИНФОРМАЦИЯ ПО ТЕХНИЧЕСКОЙ ПОДДЕРЖКЕ

2.1 ГАРАНТИЯ

- На данную продукцию предоставляется гарантия в отношении повреждений материала и производственных дефектов сроком на 12 месяцев от даты поставки или после её монтажа нашими специалистами от даты пуска машины в эксплуатацию.
- Покупатель имеет право исключительно на замену деталей, признанных повреждёнными: доставку и упаковку осуществляет покупатель:
 1. Дата и номер документа о покупке
 2. Модель машины
 3. Серийный номер
 4. Код соответствующих чертежей
- Требование на компенсацию за простой машины не принимается.
- Гарантия не включает в себя эксплуатацию, отличную от указанной в данной инструкции, которая является составной частью машины. Также не включает в себя техобслуживание при несоблюдении прилагаемой инструкции.
- Под гарантию не попадают машины, подвергнуты неавторизованным изменениям.
- Изменения и вмешательство в устройства обеспечения безопасности строго запрещены.

3. СОДЕРЖАНИЕ

3.1

- Гл. 1 Введение
- Гл. 2 Информация о технической поддержке
- Гл. 3 Содержание и индексы чертежей, диаграмм и таблиц
- Гл. 4 описание машины
 - Стандарты техники безопасности, применённые при разработке машины.
 - Описание машины и её компонентов
- Гл. 5 основные технические данные
- Гл. 6 Погрузка/разгрузка и транспортировка
- Гл. 7 Монтаж
- Гл. 8 Пуск в эксплуатацию и эксплуатация
 - Устройства и их расположение
 - Поставляемый инструмент
 - Эксплуатация
 - Специальная проверка безопасности
 - Общие правила техники безопасности
 - Правила предупреждения остаточного риска
- Гл. 9 Техническое обслуживание и ремонт
 - Общие правила техники безопасности
 - Регулярные проверки и техобслуживание
 - Описание периодического техобслуживания
- Гл. 10 Информация по уровню окружающего шума
- Гл. 11 Перечень запасных частей
- Гл. 12 Вывод из эксплуатации - Утилизация

3.2 ИНДЕКСЫ ЧЕРТЕЖЕЙ, ДИАГРАММ И ТАБЛИЦ

ВИД	ОПИСАНИЕ	№	ГЛ
Таблица	Толщина разрезаемого металла – Выбор оборотов диска – Схема установки	1	9.3
Чертёж	Погрузка/разгрузка и транспортировка	2	6/7/8
Чертёж	Направляющие полотна – опоры направляющих полотен	2	7/8.3/9.3
Чертёж	Зажимной – Вращающийся блок	3	
Чертёж	Двигатель - Натяжение	4	7/8.3/9.3
Чертёж	Электросистема	5	7/8.3/9.3
Чертёж	Вид коробки – Вид машины	5	
Чертёж	Схема электрическая - Схема гидравлическая	6	

4. ОПИСАНИЕ МАШИНЫ

4.1 СТАНДАРТЫ ТЕХНИКИ БЕЗОПАСНОСТИ, ПРИМЕНЁННЫЕ ПРИ РАЗРАБОТКЕ МАШИНЫ

Машина изготовлена нашей фирмой в соответствии со следующими стандартами:

- 98/37/ЕЕС Директива по машинам (ex 89/392/ЕЕС, с поправками в директивах 91/368/ЕЕС, 93/94/ЕЕС и 93/68/ЕЕС).

Применены следующие стандарты:

- EN 292-1 1991 Техника безопасности в машиностроении – Основные концепции и общие принципы разработки.
Основная терминология и методики.
 - EN 292-2 1991 Техника безопасности в машиностроении. Основные концепции и общие принципы разработки..
Спецификации и технические принципы.
 - EN418 1994 Техника безопасности в машиностроении. Устройства аварийного останова, функциональные аспекты – Принципы конструкции.
 - EN 983 1996 Требования техники безопасности в отношении систем и компонентов гидравлических и пневматических приводов.
 - EN 1037 1995 Техника безопасности в машиностроении. Изоляция и утечка энергии. Предупреждение случайного включения.
 - EN 1088 1995 Техника безопасности в машиностроении – Устройства блокировки с и без фиксации направляющих. Общие принципы и условия разработки.
 - EN 60204-1 1998 Техника безопасности в машиностроении. Электрооборудование машин. Часть 1: Общие требования.
 - EN 60204-2 1990 Электрооборудование промышленных машин. Часть 2: Наименование деталей и примеры выполнения чертежей, диаграмм, таблиц и инструкций.
- **89/336/ЕЕС Директива по электромагнитной совместимости**, как указано в 92/31/ЕЕС, 96/68/ЕЕС, 93/97/ЕЕС and 93/68/ЕЕС

Применены следующие стандарты:

- EN 50081-1 Общие стандарты по уровню эмиссии
- EN 50082-2 Общий стандарт по помехоустойчивости
- **73/23/ЕЕС Директива по низким напряжениям**, как указано в директиве 93/68/ЕЕС

4.2 ОПИСАНИЕ МАШИНЫ И ЕЁ КОМПОНЕНТОВ

Производимая нами отрезная машина с ленточной пилой имеет прочную, окрашенную раму, выполненную путём сварки стальных листов. Верхняя поверхность обеспечивает слив жидкости для резки. Рама для крепления пилы выполнена из чугуновой отливки и имеет большие размеры, обеспечивающие необходимый натяг полотна и точность. Зажимное устройство выполнено из чугунового литья и обеспечивает надёжный зажим материала. Упор позволяет задавать необходимую длину и сохраняет постоянный уровень при повторных резках. Рама крепления полотна прочно прикреплена к редукторному блоку, установленному на двигателе и основании посредством соединения, позволяющего выполнять поворот на 60°вправо. Крепление также позволяет выполнять резку с подачей вручную или путём опускания.

Насос СОЖ закреплён на основании машины. Главный переключатель расположен на передней панели. Переключатель двух видов оборотов и соответственно скорости резки оснащён кнопкой аварийного отключения и кнопкой ПУСК. На передней панели также имеется кнопка аварийного отключения и ПУСК. Рычаг управления с эргономичной ручкой и кнопкой включения с аварийным отключением сводит к минимуму усталость оператора. Полотно защищено направляющими с блокировкой, закрывающей верхнюю зону и маховички и двумя регулируемые нижними направляющими, защищающими оператора от стружки и СОЖ. Машина поставляется с комплектом сервисных зажимов.

4.3 Применение машины по назначению и не по назначению

Ленточная обрезающая машина предназначена и выполнена для отрезания прутков, конструкционной стали и труб из чёрных металлов в соответствии с указаниями данной инструкции. Поэтому обрезка других материалов не допускается: при несоблюдении приведённых выше рекомендаций машина может выйти из строя и представлять риск для здоровья и безопасности оператора. Резка незакреплённых брусьев не разрешается.

5. ОСНОВНЫЕ ТЕХНИЧЕСКИЕ ДАННЫЕ

Ни при каких обстоятельствах не допускается изменение следующих данных, необходимых для правильной работы машины и исключения рисков в отношении безопасности оператора.

ДВИГАТЕЛЬ	3-х фазный или однофазный
Мощность двигателя	кВт0.75/1.1
Обороты двигателя (два режима)	700; 1400 об/мин
Электрический насос	кВт 0.06
РАЗМЕР ПОЛОТНА (длина×шир.×толщ.)	2450×27×0.9
Ширина пропила	1.2 мм
Скорость резки	40; 80 м/мин
Угол резки	60° вправо
Фиксатор детали: макс. открытие	250 мм
Быстрый сдвиг зажима	5 мм
Высота зажимного приспособления	120 мм
Длина зажимного приспособления	160 мм
Усилие зажима	400 кг – 3920 Н
Высота постели	960 мм
Ёмкость бака СОЖ	6 л
Вес машины	270 кг - 2640Н

6. ПОГРУЗКА/РАЗГРУЗКА И ТРАНСПОРТИРОВКА

Для безопасной погрузки/разгрузки используйте погрузчик внутри помещений, изображённый на чертеже 2, приложение 2. Поддерживайте машину в её нормальном положении и избегайте её опрокидывания. Если машина закреплена на подставке, то стабильность сильно снижается и поэтому следует принять все необходимые меры против опрокидывания.

**Все операции по погрузке/разгрузке и транспортировке
должен выполнять обученный персонал.**

7. МОНТАЖ МАШИНЫ

7.1 ПРОВЕРКА МАШИНЫ

Машину необходимо проверить на наличие возможных повреждений во время транспортировки и погрузки/разгрузки. Если машина кажется повреждённой, то об этом следует немедленно сообщить в наш адрес. Закрепите на машине все поставленные с ней принадлежности, напр., упоры 118 и роликовый кронштейн. (Черт. 1, приложение 1).

7.2 КРЕПЛЕНИЕ МАШИНЫ

Машина способна работать с сохранением всех, указанных нами параметров при её правильном расположении и креплении к основанию или полу в цеху, так, чтобы во время работы были сведены к минимуму вибрации. См. чертёж 1 плана установки машины, приложение 1.

7.3 УСТАНОВКА ПОЛОТНА

Снимите направляющую рамы 2, отвернув винты и маховичок 116 (Черт. 6/7, Приложение 4). Вставьте полотно между подшипниками головок направляющей полотна, а затем на два барабана, натяните полотно при помощи маховичка 28 и установите на место направляющую рамы. Проверьте правильность направления зубьев, как показано на чертеже 3, приложение 2. Обеспечьте применение нужного для разрезаемого материала типа полотна (размер 2450x27x0.9) и сердцевины зубьев.

7.4 ПРИСОЕДИНЕНИЕ ЭЛЕКТРОПИТАНИЯ

Установите дифференциальный термо-магнитный выключатель, соответствующий характеристикам электросети.

Обеспечьте подачу напряжения в соответствии с табличкой на двигателе. Соедините кабель питания соблюдая цветовую кодировку отдельных проводов, особое внимание обратите на провод заземления. Соедините машину, обеспечьте вращение полотна в направлении стрелки на направляющей.

7.5 СОЖ

Для охлаждения полотна заполните бак СОЖ раствором в соотношении: вода и масло AGIP ULEX 260 EP 5-7%.

8. ПУСК И ЭКСПЛУАТАЦИЯ МАШИНЫ

8.1 УСТРОЙСТВА И ИХ РАСПОЛОЖЕНИЕ

(Расположение описанных устройств приведено в схеме установки, приложение 1)

Код 161 ПЕРЕКЛЮЧАТЕЛЬ

Код 96 МИКРОВЫКЛЮЧАТЕЛЬ ПУСК-СТОП: расположен внутри ручки рычага управления и имеет функцию безопасности.

Код 105 НАСОС ЭЛЕКТРИЧЕСКИЙ

Код 117 УСТРОЙСТВО РЕЗКИ ПОД УГЛОМ: проверить нужный угол наклона

Код 132 ФИКСАТОР
Код 118 УПОР
Код 94 РЫЧАГ УПРАВЛЕНИЯ С РУЧКОЙ

8.2 ПОСТАВЛЯЕМЫЙ ИНСТРУМЕНТ

- 1 Торцовый ключ размером 3
- 1 Торцовый ключ размером 5
- 1 Торцовый ключ размером 6
- 1 Торцовый ключ размером 8
- 1 Торцовый ключ размером 10

8.3 ЭКСПЛУАТАЦИЯ

ПРОВЕРКИ, ВЫПОЛНЯЕМЫЕ ПЕРЕД КАЖДОЙ ОПЕРАЦИЕЙ РЕЗКИ

- A Натяжение полотна вращением маховичка 28 до конца хода (механический упор). Не забудьте по завершении работы ослабить маховичок во избежание провисания полотна.
- B Проверьте правильность отображаемого угла резки (шкала на фиксаторе).
- C Обеспечьте фиксацию рамы полотна и механизма фиксации рычагом 113 (чертёж 4, Приложение 3)
- D При выключенном двигателе опустить раму пилы и проверить отсутствие касания полотна встречного фиксирующего устройства 115 в конце хода. Если полотно касается, то отрегулируйте винт 99 на раме полотна.
- E Обеспечьте правильную фиксацию детали в устройстве.
- F Обеспечьте циркуляцию СОЖ в машине.

ЭКСПЛУАТИРОВАТЬ МАШИНУ БЕЗ СОЖ ДЛЯ РЕЗКИ СТРОГО ЗАПРЕЩЕНО

- G При пуске двигателя обеспечьте вращение полотна в направлении стрелки, указанной в чертеже 3, приложения 2.
- H Соблюдайте максимум осторожности при резке, устройство должно быть расположено на минимально близком расстоянии от заготовки. Зажмите заготовку в зажимном устройстве. Отпустите кронштейн направляющей пилы 60 (чертёж 3, приложение 2) при помощи зажимного рычага 17 и переместите его к зажиму настолько, чтобы он во время резки не касался зажима, после этого вновь зафиксируйте его. При выполнении данной операции обеспечьте, чтобы защита направляющей не выступала за защиту зажимного приспособления при уходе открытой части полотна.

ОПЕРАЦИЯ РЕЗКИ

- A Прежде чем приступить к резке, проверьте угол наклона. Для корректировки или изменения угла наклона рычаг 113 установите в положение С (Черт. 4, приложение 3) и после корректировки верните его в положение D.
- B Зажмите отрезаемый материал маховичком 125 после позиционирования зажима вблизи отрезаемой заготовки опустив рычаг 136 из положения А в положение В, что обеспечивает быстрое перемещение (Черт. 4, прилож.3) переключателем 151 в положение М. Установите в требуемое положение главный выключатель 161, возьмите рычаг за ручку 95, расположенную на его конце и нажмите кнопку. Полотно начнёт вращаться, осторожно расположите его на отрезаемую деталь.

- После этого усилие нажим для ускорения операции резки, но не прикладывая чрезмерных усилий.
- C Переключатель 151 в положении CSO. Установите главный выключатель в необходимое положение. После пуска оборудования кнопкой START (ПУСК) нажмите кнопку 150, полотно начнёт вращаться. Ход рамы полотна вниз можно отрегулировать соответствующим регулятором. Осторожно расположите полотно над отрезаемой заготовкой. Усиление нажим регулятором для ускорения операции резки, но не прикладывая чрезмерных усилий.
 - D Выполните серию резов, расположите упор в соответствии с необходимым размером. Зафиксируйте его в этом положении маховичком 121 (Черт. 6, приложение 4).
 - E Для замены полотна выполните те же операции, что и для установки ленточного полотна (гл. 7с).
 - F Выбор ленточного полотна см. таблицу, Приложение 1.

Мы убедительно не рекомендуем применять полотна с разрушенными или недостаточно острыми режущими кромками

8.4 СПЕЦИАЛЬНЫЕ ПРОВЕРКИ БЕЗОПАСНОСТИ

- A. Прежде, чем приступить к эксплуатации машины, тщательно проверьте правильность работы устройств обеспечения безопасности, не заблокированы ли подвижные части, не повреждены ли другие элементы и правильно ли установлены и работают все компоненты.
- B. Прежде, чем приступить к работе на машине, обеспечьте соответствующую затяжку всех винтов направляющих и прочих предохранительных устройств, особенно винтов кожуха рамы полотна.
- C. Проверьте правильность работы предохранительного микровыключателя и кнопки аварийного отключения.
- D. Убедитесь, что подвижный защитный кожух не оставляет открытым угол более 5° для защит от попадания пальцев.
- E. Обратите внимание на окружающие условия. Не допускайте попадания на машину дождя, не эксплуатируйте её во влажной среде, располагайте машину на чистом и сухом полу, не имеющем пятен масла или смазки.
- F. Прежде, чем приступить к работе на машине, оператор должен убедиться, что после выполнения техобслуживания и регулировок убран весь инструмент и сервисные ключи.

8.5 ОБЩИЕ ПРАВИЛА ТЕХНИКИ БЕЗОПАСНОСТИ

- A. Применяйте соответствующую одежду. Одежда оператора не должна свободно свисать или развеиваться, и не должна иметь элементов, которые могут легко зацепиться. Рукава должны содержать эластик. Ремни, кольца или цепочки носить не следует. Длинные волосы необходимо закрыть сеточкой.
- B. Избегайте неустойчивого положения во время работы. Для работы на машине выберите надёжное и устойчивое положение.
- C. Содержите в порядке рабочее место. Беспорядок повышает риск возникновения

несчастливого случая.

- D. Не вынимайте штекер питания из сети за кабель. Предохраняйте кабель от воздействия высокой температуры, попадания масла или задевания за острые кромки. При применении вне помещений используйте удлинители, отвечающие современным требованиям.

8.6 МЕРЫ ПО ПРЕДОТВРАЩЕНИЮ ОСТАТОЧНЫХ РИСКОВ

- A. Строго запрещено удалять или защитные кожухи и самостоятельно изменять устройства обеспечения безопасности.
- B. Необходимо всегда работать в перчатках.
- C. Следует применять стандартную рабочую одежду, она должна быть застёгнута и не иметь незакреплённых элементов и частей.
- D. Нельзя для очистки машины применять жидкости под давлением.
- E. В случае возгорания нельзя применять другие огнетушители кроме порошкового типа. При таких обстоятельствах всегда следует отключать электропитание машины.
- F. Не вставлять посторонних предметов в кожух электродвигателя и не подавать напряжение на машину при помощи вскрытых предохранительных микровыключателей или главного выключателя.
- G. Примите необходимые меры предосторожности во избежание включения машины другими людьми во время загрузки, регулировки, замены деталей или во время уборки.

9. ТЕХНИЧЕСКОЕ ОБСЛУЖИВАНИЕ И РЕМОНТ

9.1 ОБЩИЕ ПРАВИЛА ТЕХНИКИ БЕЗОПАСНОСТИ

- A. Запираемый главный выключатель. В случае неисправности машины или при замене полотна используйте навесной замок. Ключи от замка следует отдавать ответственному лицу.
- B. Перед выполнением каких-либо работ на электрооборудовании отсоедините штекер питания от сети (отключение напряжения).
- C. Применяйте исключительно кабель питания сечением соответствующим мощности машины.
- D. Ключи для открывания. Ключи от машины должны храниться у авторизованного персонала. Не оставляйте ключи от дверей доступа к элементам гидравлики или электрооборудования, или ключи от главного выключателя в легкодоступных для посторонних местах.
- E. Ремонтные работы должен выполнять исключительно авторизованный персонал. Следует применять исключительно оригинальные запасные части от изготовителя, в противном случае это может привести к повреждениям машины или травмам.

9.2 РЕГУЛЯРНЫЕ ПРОВЕРКИ И ТЕХОБСЛУЖИВАНИЕ

ПЕРИОДИЧНОСТЬ (часы работы)	ВЫПОЛНЯЕМЫЕ ДЕЙСТВИЯ
--------------------------------	----------------------

100 ч	Регулировка подшипников защитного кожуха полотна
1000	Смазка подвижных частей в устройстве для зажима заготовки (СМАЗКА AGIP MU 2)
50	Очистка бака СОЖ и проверка фильтра
При необходимости	Проверка работоспособности рабочего рычага

9.3 ОПИСАНИЕ РЕГУЛЯРНОГО ТЕХОБСЛУЖИВАНИЯ

А. Регулировка подшипников защитного кожуха полотна

Отверните винты 69, поверните кулачки 72 так, чтобы подшипники приняли вертикальное положение по оси полотна (чертёж 3, приложение2). Отверните контргайку 31 и затяните штифты 67 до фиксации полотна. Слегка отверните штифты 67 (около 1/10 оборота) и вновь затяните контргайки. Передний кожух полотна должен быть расположен как можно ближе к отрезаемой заготовке. Каждые 3 месяца проверяйте наличие зазора между кожухами полотна, убедитесь, что они не превышают толщины полотна на одну десятую миллиметра для исключения неточности в прямоугольности пропила. Периодически проверяйте подшипники кожуха полотна на лёгкость вращения.

В. Смазка подвижных частей в устройстве зажима заготовки

Снимите губку 137 (чертёж 4/5, приложение 3), полностью снимите зажимное приспособление 132, опустив рычаг 136. очистите и смажьте подвижные детали ответной части зажима 115 и зажима 132-133. При затруднении в свободном ходе или люфте направляющих зажима выполните следующее: отверните гайку 141, отрегулируйте штифт 140 и зафиксируйте его гайкой 141. Регулярно смазывайте систему направляющих полотна.

С. Очистка бака СОЖ

Бак для СОЖ можно легко очистить, сняв горловину 104 (чертёж 1, приложение 1). Удалите жидкость из бака в контейнер для последующей утилизации. Осторожно удалите стружку и металлические опилки, не рассыпая их на машину, особенно в зоне двигателя и электрораспределительной коробки. Своевременно заправляйте бак необходимым количеством указанной жидкости.

Д. Проверка работоспособности рабочего рычага

Регулярно проверяйте работоспособность рычага блокировки/разблокировки. Если рычаг фиксирует плохо, то отверните стопорный винт 156 (чертёж 4, приложение 3), подтяните гайку 114 и вновь затяните винт 156. Убедитесь, что при нахождении рычага в положении D кронштейн 109 рамы полотна может поворачиваться свободно.

10. ИНФОРМАЦИЯ ПО ОКРУЖАЮЩЕМУ УРОВНЮ ШУМА

Проверка окружающего шума, выполненная на отрезной машине идентичной описанной в данной инструкции, дала следующие результаты:

ДАВЛЕНИЕ ЗВУКОВОГО ИЗЛУЧЕНИЯ

1. $L_{Aeq}=83,2$ dB (A)
2. $L_{Aeq}=90.6$ dB (максимально приемлемое значение 140dB).
3. Уровень фонового шума влияния не оказывает = 48.5-54.2 dB (A).

11. ПЕРЕЧЕНЬ ЗАПАСНЫХ ЧАСТЕЙ

Поз.	Описание	Код	Поз.	Описание	Код
1	Рама полотна	006/35	33	Гайка вращающегося штифта	027/38
2	Кожух рамы полотна	047/35	34	Пластина микровыключателя	072/35
3			35	НН винт M12x25 DIN 558	
4	Шайба Ø45		36	Фитинг PG 13.5	215/90
5	Стопорное кольцо D.68 I DIN 472		37	Упор рамы полотна	050-A/35
6	Вкладыш 6207 2RS	103/32	38	Редуктор MV 63FC 1/19	021/38
7	Втулка натяжного ролика	022/35	39	3-фазный двигатель 400/500 В	122/80
8	Вкладыш 6207 2RS	103/32	40	Винтовая втулка зажимного устройства	085/38
9	Натяжной ролик	009/35	41	Стопорное кольцо DIN 6799	
10	Натяжной штифт полотна	037/35	42	НСНС винт M8x16 DIN 912	
11			43		
12	НСНС винт M8x16 DIN 912		44	Фитинг PG9	213/90
13	Натяжная пластина направляющей полотна	046/32	45	Винт регулировочный M6x6 UNI 3740	
14	Рейка с делениями		46	Микровыключатель E-100-00 BI	
15	Натяжной винт полотна	039/32	47		
16	Шайба D.12 DIN 125/A		48	Вкладыш 6208 2RS	016/38
17	Зажимный рычаг M10x40	061/35	49	Шайба D.10 DIN 125/A	
18	Зажимная пластина подвижной направляющей рамы полотна	018/35	50	Гайка M10 DIN 934	
19	Стопорное кольцо D.68 I DIN 972		51		
20	Micro ERSCE E 100 01 551		52	НН винт M10x25 DIN 933	
21	Опорный фланец зажимного приспособления	020/31	53	Микровыключатель E-100-00AI	
22	Натяжная пластина полотна	082/35	54	Ключ 10x8x20 DIN 6885	
23	Натяжная втулка полотна	041/38	55	Шкив двигателя	008/35
24	Кожух АХК 20 35	109/32	56	Шайба по чертежу Ø25	053/31
25	Упорный подшипник AS 20 35 (N° 2)	108/32	57		
26	Тарельчатая пружина 40X20, 4x1,5 DIN 2093		58		
27	Пружинный штифт D.8x36 DIN 1481		59		
28	Маховичок натяжения полотна	058/35	60	Подвижная тяга направляющей полотна	023/35
29	Тяга с проушиной M12x50		61	НСНС винт M8x20 DIN 5933	
30	Винт регулировочный M8x10 Din 913		62		
31	Гайка M8		63	Передний кожух направляющей полотна	071/38
32	Полотно M42 2450x27x0.9	050/75	64	НН винт M8x25 DIN 933	

ПЕРЕЧЕНЬ ЗАПАСНЫХ ЧАСТЕЙ

Поз.	Описание	Код	Поз.	Описание	Код
65	Кран Miniball		99	НН винт М8х30	
66	Подвижный блок направляющей полотна	026/35	100	Втулка рабочего рычага	003/34
67	Регулировочный винт М8х16 DIN 913		101	Основание	001/34
68	Пластина направляющей полотна	044/35	102	Дверца	048/35
69	НСНС ВИНТ М6х25 DIN 912		103	Бак	002/34
70	Плоская шайба D.6 DIN 125/A		104	Горловина	002-А/34
71	Вкладыш 608 2RS	055/35	105	Электронасос SA/85	090/90
72	Эксцентриковая втулка направляющей полотна	027/35	106	Коробка регулятора	099/14
73	Держатель микровыключателя	015/34	107	Суппорт рамы пилы	005/34
74	Неподвижный блок направляющей полотна	025/35	108	Кронштейн цилиндра	016/34
75	Неподвижная тяга направляющей полотна	024/35	109	Вращающийся рычаг	004/34
76	Шестигранный регулировочный винт М8х30 DIN 914		110	НСНС винт М8х20 DIN 912	
77	Вращающийся штифт	021/34	111	Штифт зажима	010/34
78	Вкладыш 32008ХА	072/20	112	Ось шарнира	041/39
79	Гайка М12		113	Рабочий рычаг	062/32
80	НН винт М12х80 DIN 933		114	Гайка рычага М32х1.5	027/04
81	Втулка микровыключателя останова	047/38	115	Зажим	006/34
82			116	Упорный стержень	031/05
83	Стопорное кольцо D 40 DIN 471		117	Вращающееся устройство	
84	Блок управления	019/34	118	Упор для прутков	004/05
85	Опорный кронштейн блока управления	020/34	119	Гайка М16	
86	Штифт позиционирующий	002-В/35	120	Регулятор	
87	Шарик D.30 F.M. 10	082/14	121	Маховичок D.40 М8х25	077/25
88	Анкерная пружинная подвеска	014-А/34	122	Предохранитель 1А	202/90
89	Возвратная пружина	019/33	123	Предохранитель 2А	203/90
90	Пружинный штифт	068/38	124	Штекер	
91	Микровыключатель RESCE E 100-01		125	Маховичок зажима	056/35
92	Неподвижный кожух направляющей полотна	071-Д/38	126	Шестигранный регулировочный винт М6х10 DIN 914	
93	Неподвижный кронштейн фиксатора	011/34	127	Винт зажима	067/35
94	Тяга маховичка	035/32	128	Шайба для D.8 DIN 125/A	
95	Маховичок	046/05	129	Пружина зажима	021/31
96	Микровыключатель АН 715079	028/90	130	Сцепное колесо AS 30 47(п.2)	061/31
97	Сальник	020/35	131	Обойма АхК 30 47	060/31

98	Задний подвижный кожух направляющей полотна	071-А/38	132	Зажим	005/33
----	---	----------	-----	-------	--------

ПЕРЕЧЕНЬ ЗАПАСНЫХ ЧАСТЕЙ

Поз.	Описание	Код	Поз.	Описание	Код
133	Втулка	018/34	156	Шестигранный регулировочный винт М8х10 DIN 914	
134	Маслёнка D.6		157	Штифт заземления	
135	Рычаг зажимного приспособления	022/34	158	НСНС винт М8х25 DIN 912	
136	Гидравлический цилиндр F132/3/120		159	Гнездо предохранителей РСН 2х38	094/90
137	Губка зажима	032/35	160	Аварийная кнопка	085/90
138	НН screw М8х40		161	Переключатель 1671413N2	
139	Шпонка зажима	031/03	162		
140	Шестигранный регулировочный винт с конической насадкой М8х30 DIN 912		163	Передняя панель	
141	Гайка М8 DIN 934		164	Стержень Omega	046/90
142	Роликовый рычаг	076/32	165	Шестигранный винт с овальной головкой М4х6 DIN 912	
143	Роликовый рычаг	075/35	166	Маховичок D.30 М6х10	062/35
144	Губка зажима	007/34	167	Термореле	053/90
145	Малая губка зажима	008/34	168		
146	Пластина	054-В/38	169	НСНС винт М4х8 DIN 7991	
147	НСНС винт М4х6		170	Зелёная лампа 24 V	267/90
148	НСНС саморез 2,9х9,5 DIN 7981		171	Кабель 2х1	
149	НСНС винт М4х12 DIN 912		172		
150	Селектор М/CSO	018/90	173		
151	Кнопка ПУСК	006/90	174	НСНС винт М5х8	
152	Трансформатор 30 VA				
153	Блок предохранителей РСН 1х38	093/90		Детали, невидимые на чертеже	
154					
155	Дистанционный выключатель D 12 D 10	032/90		Инструмент №4	004/73

12. ВЫВОД ИЗ ЭКСПЛУАТАЦИИ И УТИЛИЗАЦИЯ

12.1 ВЫВОД ИЗ ЭКСПЛУАТАЦИИ

Если машину необходимо вывести из эксплуатации или не использовать длительное время, то необходимо выполнить следующие действия:

1. Отсоединить питание машины от сети.
2. Слить масло из редуктора и СОЖ из бака.
3. Тщательно очистить машину, удалив все следы смазки, особенно на рабочих частях, которые следует обработать антиоксидантами.
4. Желательно не покрывать машину пластиковой плёнкой, так как это может вызвать ржавчину из-за конденсации под ней влаги.
5. Хранить машину в закрытом, не имеющем пыли помещении.




12.2 УТИЛИЗАЦИЯ

Если машина окончательно подлежит утилизации, то необходимо разделить её компоненты для последующей утилизации материалов в свете охраны окружающей среды. Руководством этому служит следующая таблица:

Сталь	Сплавы цветных металлов	Чугун	Бронза, медь	Пластмасса	Прочее
Болты	Цилиндры	Детали станины	Обмотка двигателя		
Пружины				Уплотнители	
Фланцы	Редукторы			Гибкие трубки, прокладки	
Штыри, стержни			Вкладыши		Фрикционные элементы



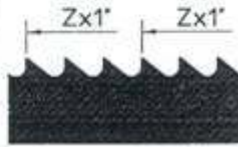
Отработанное масло и материалы подлежат утилизации в соответствии с директивами 75/439/ЕЕС и 87/101/ЕЕС и особыми требованиями конкретных стран.


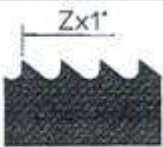
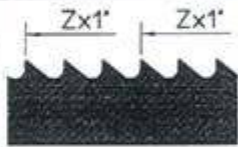
ВОЗМОЖНОСТИ МАШИНЫ

Режущая способность			
90°	220	215	250 x 155
45° Destra - right - droite - rechts	160	150	160 x 110
60° Destra - right - droite - rechts	100	85	80 x 95

ПОДБОР РЕЖУЩЕГО ПОЛОТНА

SCELTA DELLA LAMA
 SELECTION OF BLADE
 CHOIX DE LA LAME
 WAHL DES SAEGERBLATTS
 SELECCION DE LA HOJA

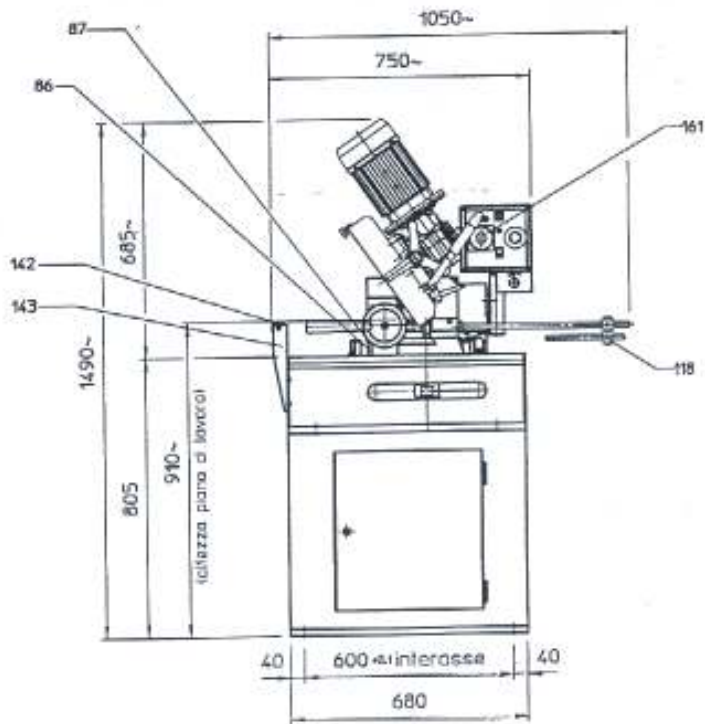
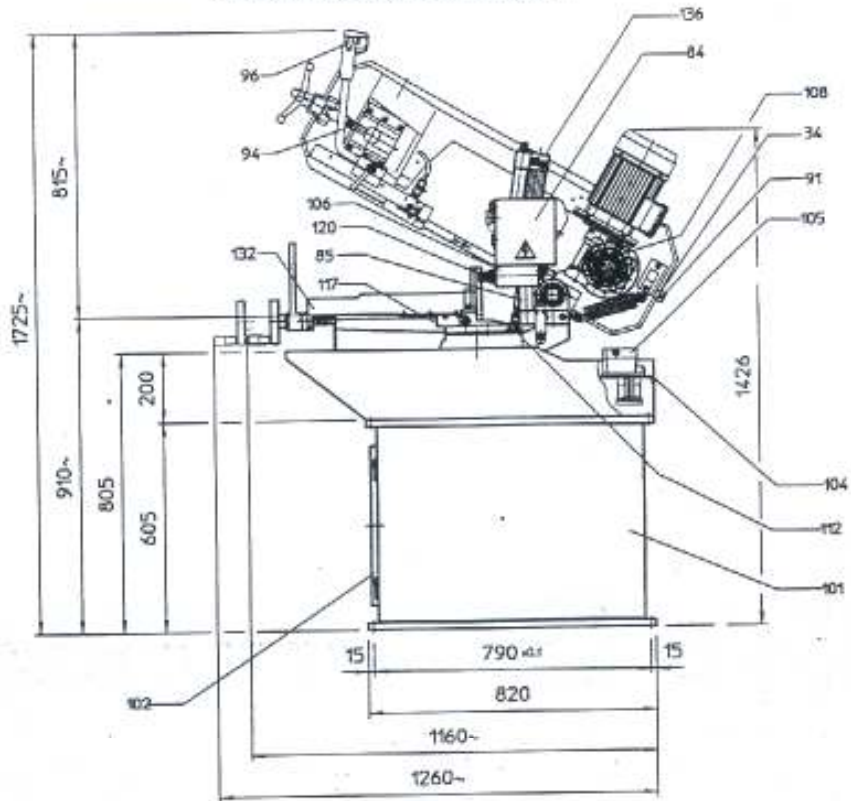
 L mm.		
	≤ 40	8
$>30 < 80$	6	5/8
$>60 < 90$	4	4/6
≥ 100	3	3/4

 S mm.		
	$\leq 1,5$	14
$>1 < 2$	10	10/14
$>2 < 4$	8	8/12
$>4 < 8$	6	6/10
$>6 < 12$	6	5/8
≥ 12	4	4/6

Габариты и установка

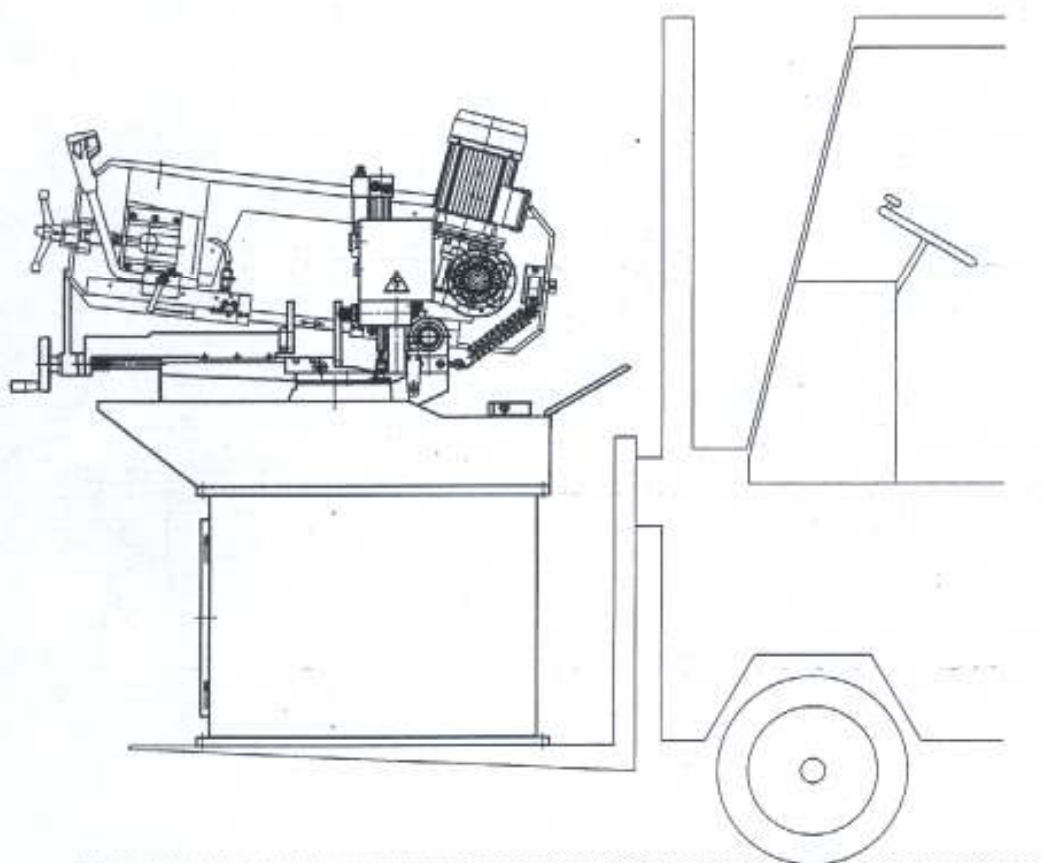
DIMENSIONI D'INGOMBRO E INSTALLAZIONE

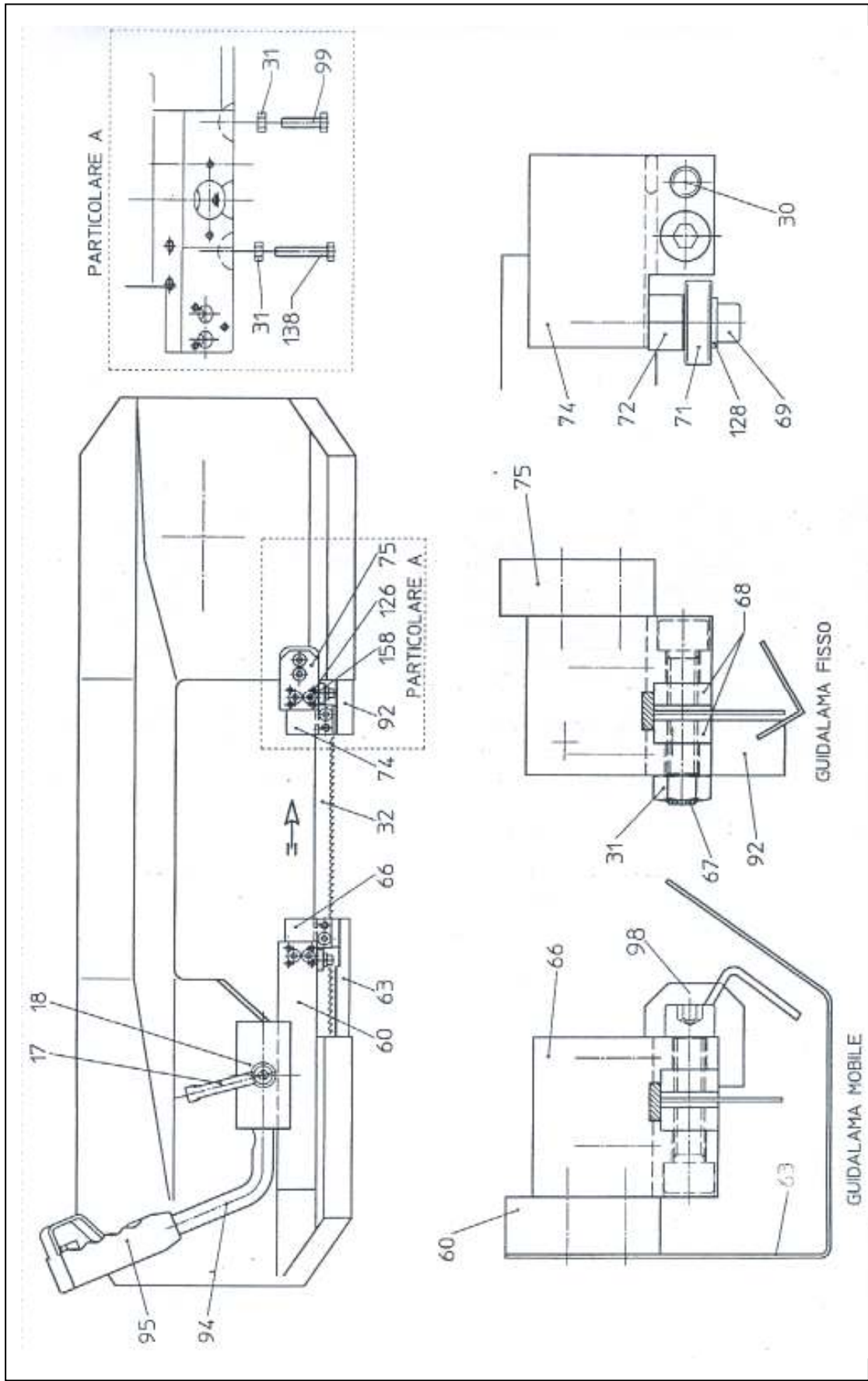
Overall dimensions and installation
 Dimensions hors-tout et installation
 Außenabmessungen und Installation
 Dimensiones máximas externas e instalación

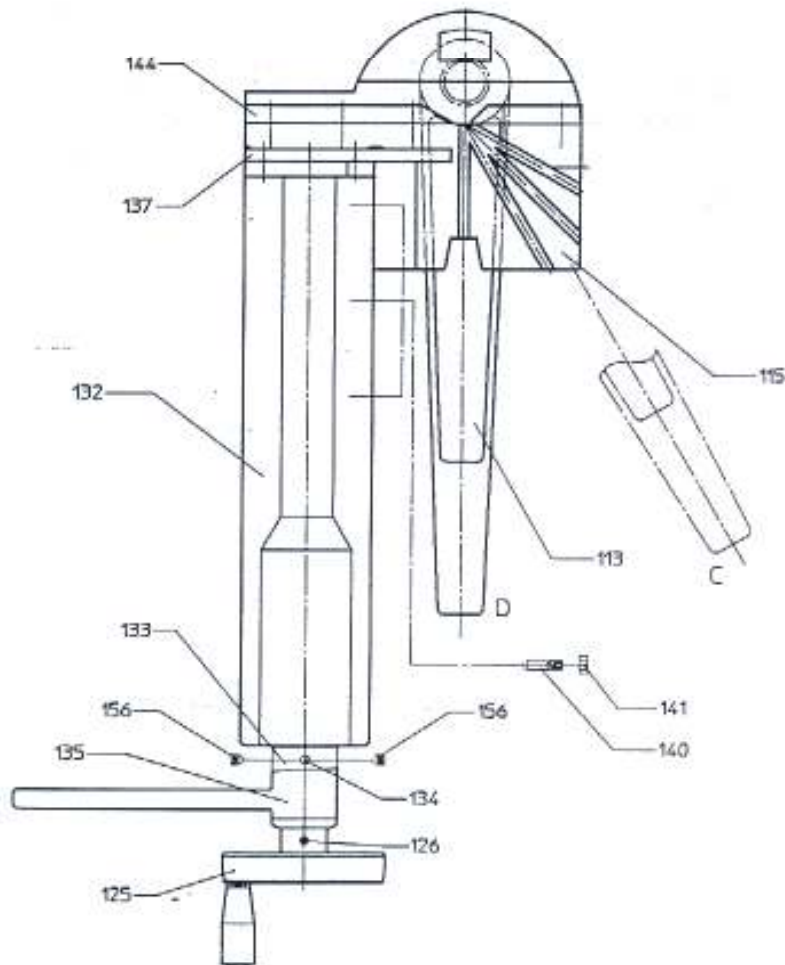
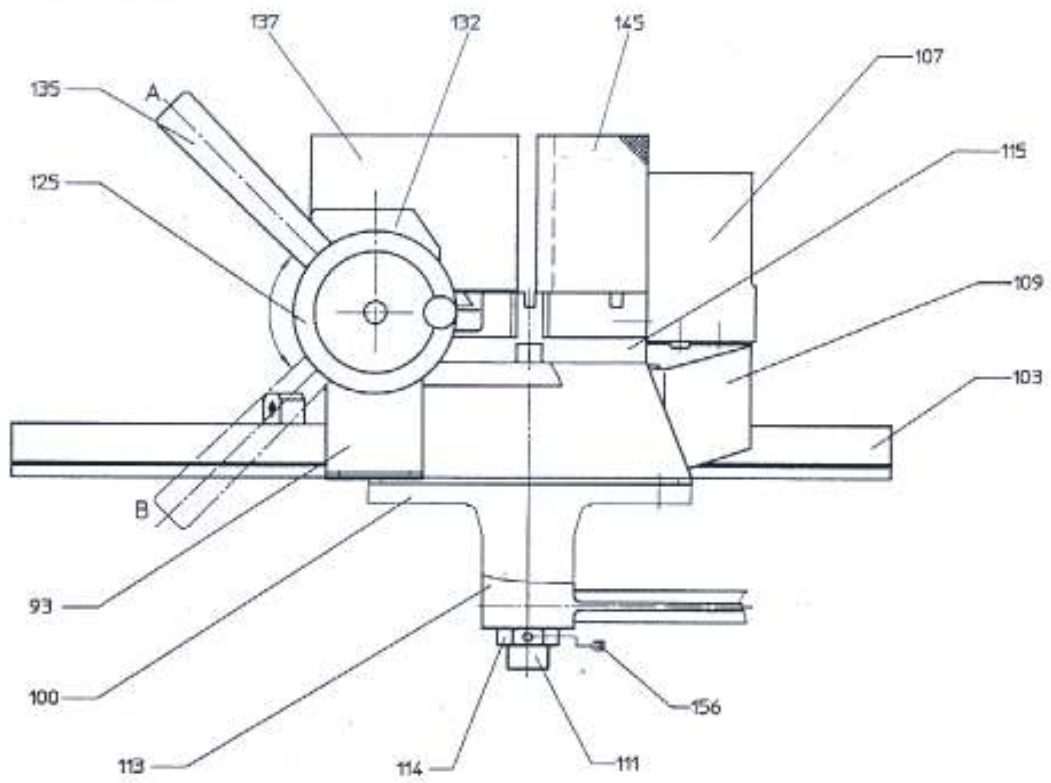


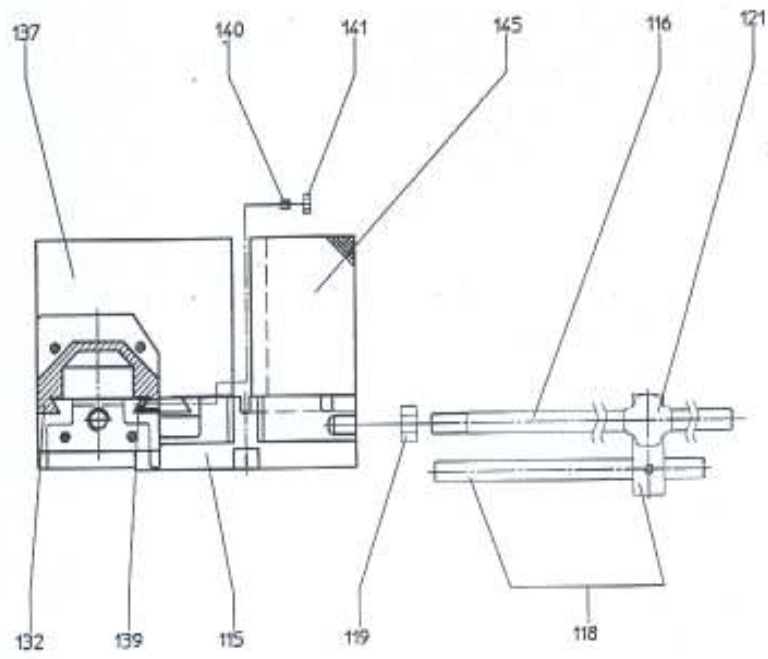
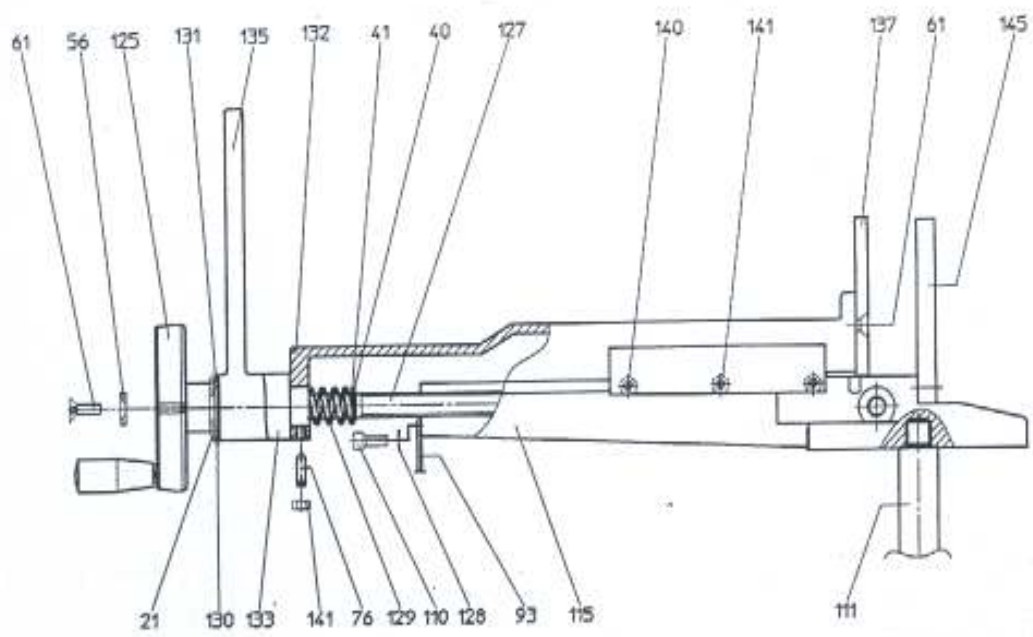
Перемещение и транспортировка

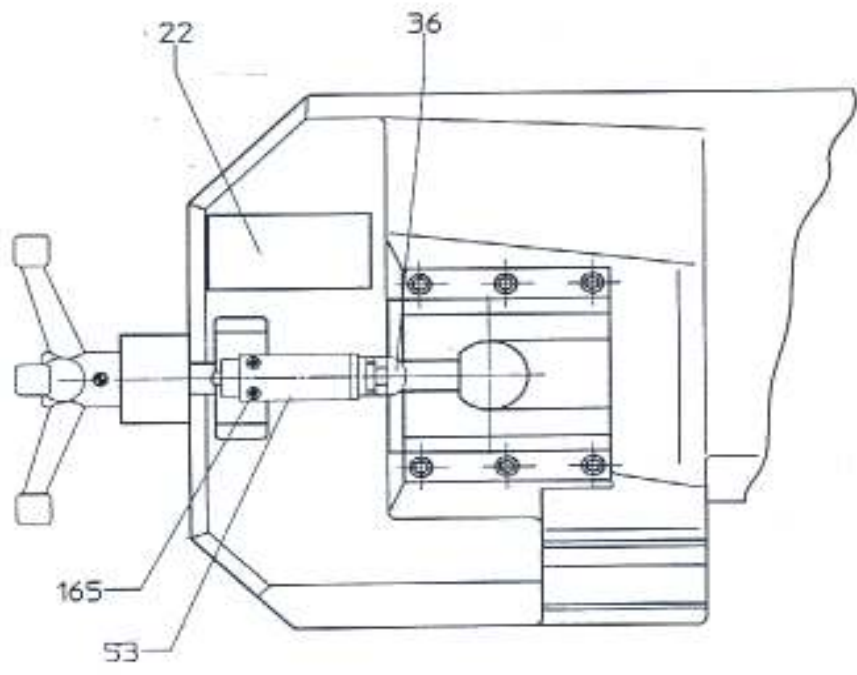
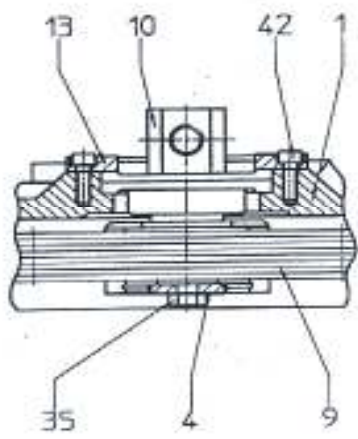
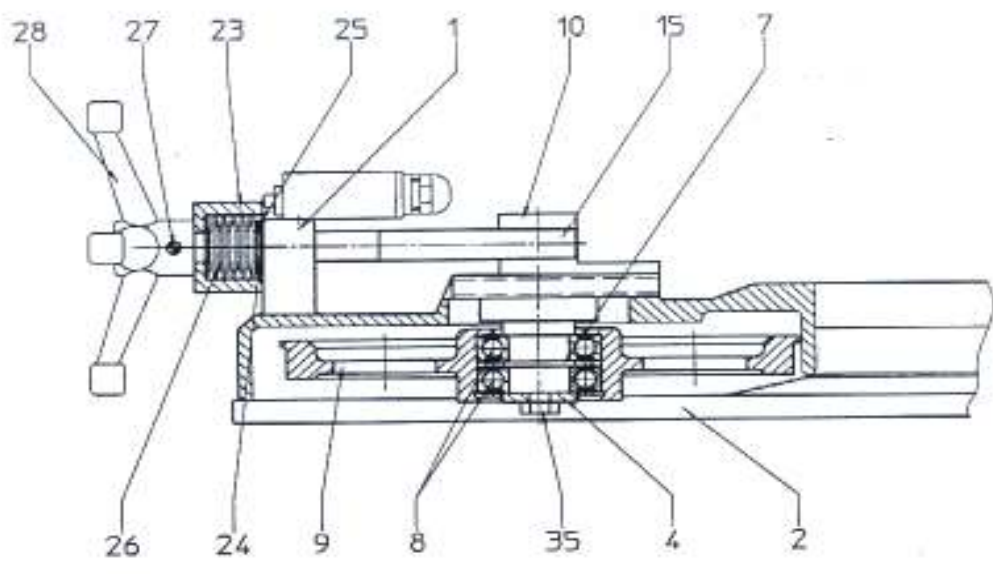
MOVIMENTAZIONE E TRASPORTO

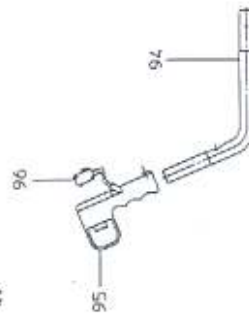
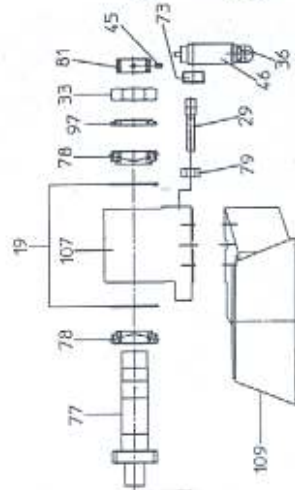
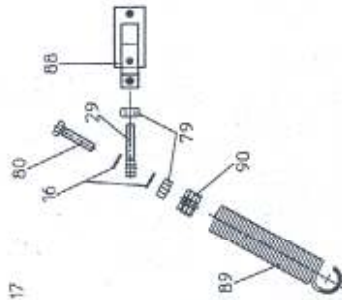
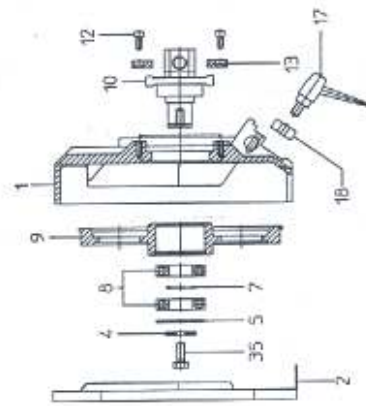
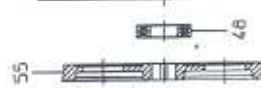
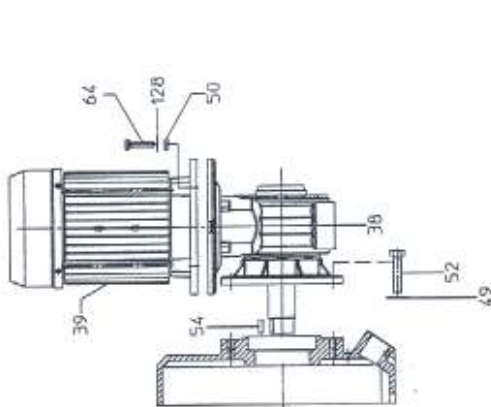
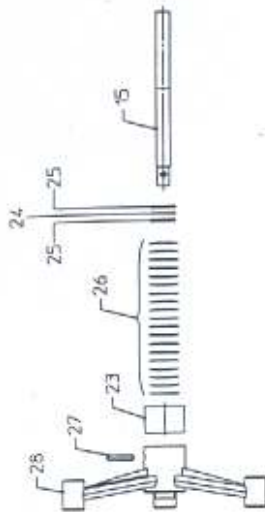
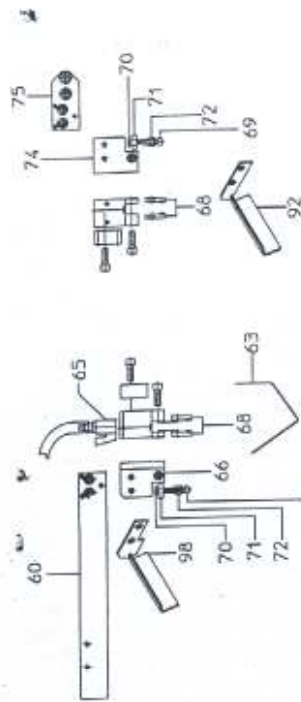


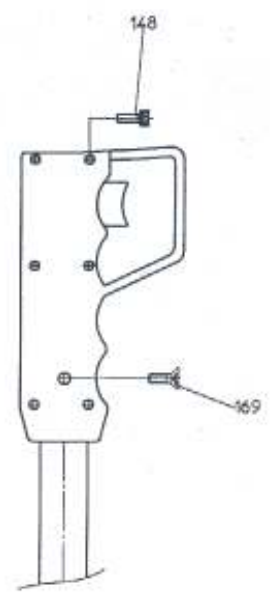
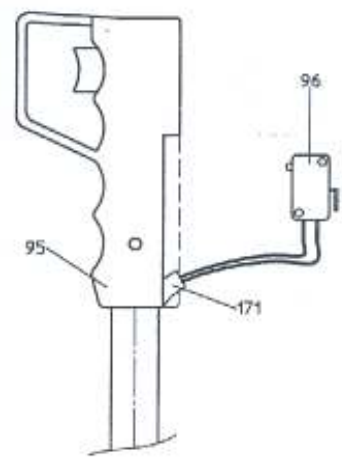
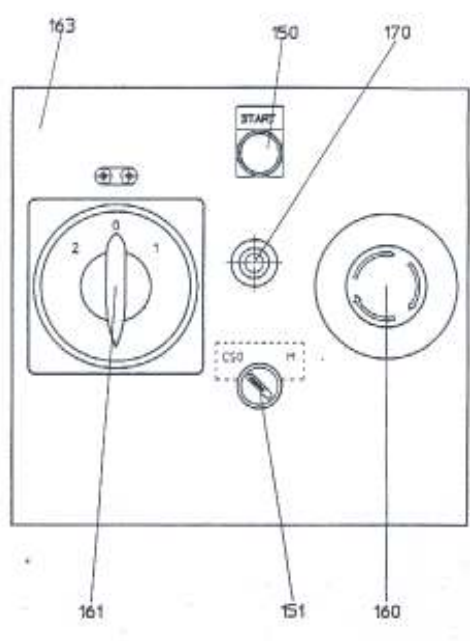
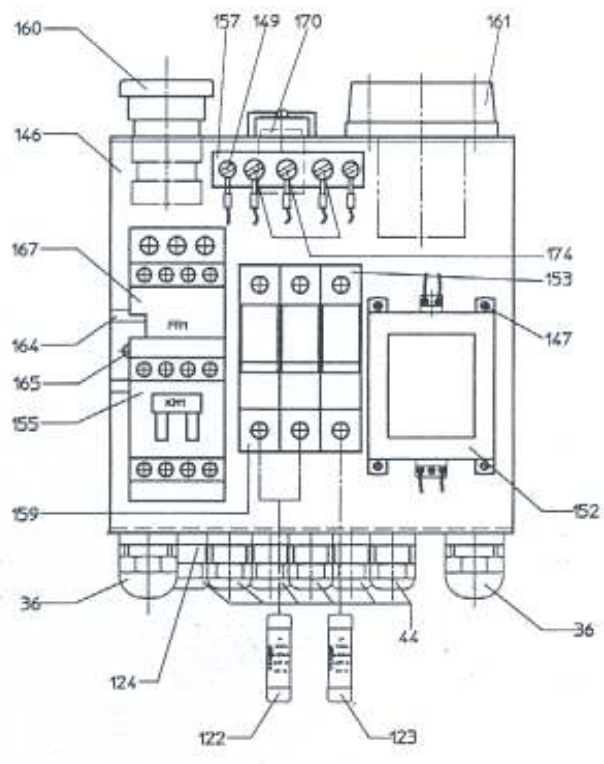


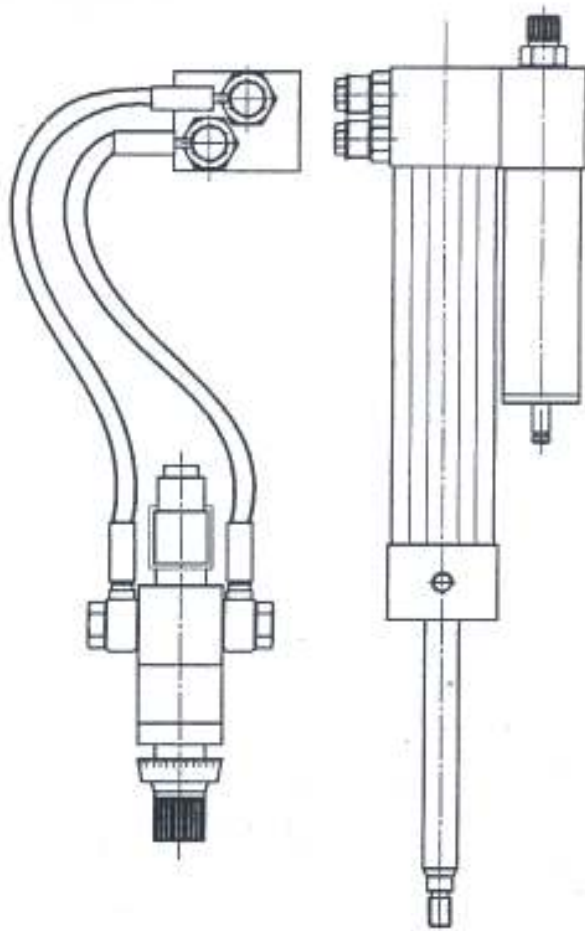




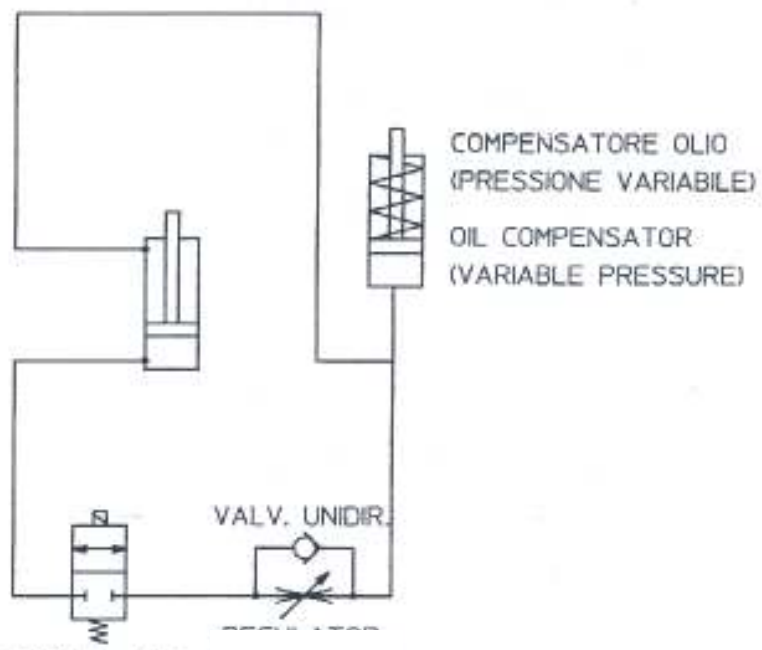








SCHEMA IDRAULICO

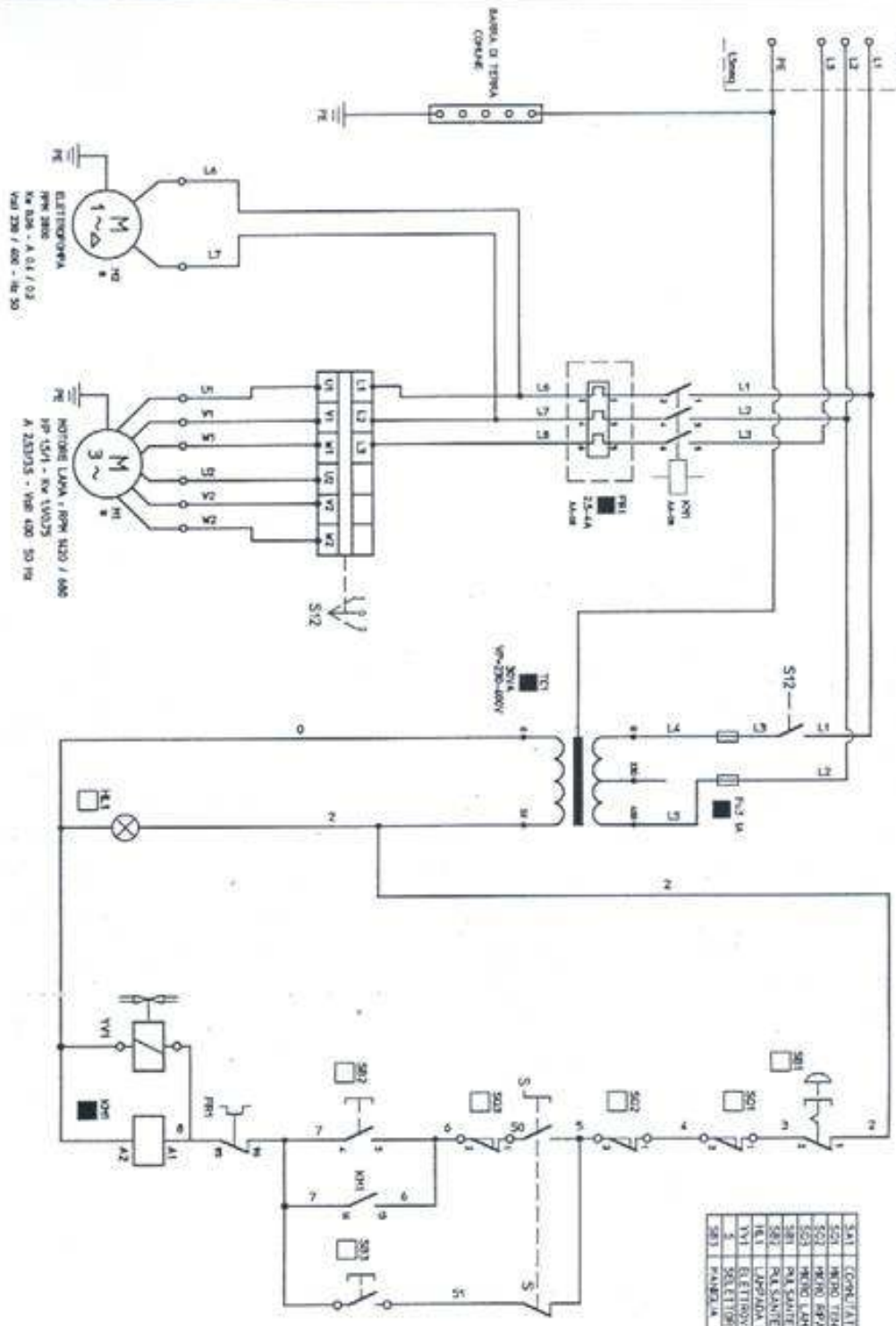


Останов

Регулятор

1 2 3 4 5 6 7 8 9 10 11 12 13 14 15 16 17 18 19 20 21 22 23 24 25 26 27 28 29 30 31 32 33 34 35 36 37 38 39 40 41 42 43 44 45 46 47 48 49 50 51 52 53 54 55 56 57 58 59 60 61 62 63 64 65 66 67 68 69 70 71 72 73 74 75 76 77 78 79 80 81 82 83 84 85 86 87 88 89 90 91 92 93 94 95 96 97 98 99 100

341	CONNESSIONE MOTORE
342	INTRO TIRAZZO LAVIA
343	INTRO SPALDO
344	INTRO LAVIA BASSA
345	RAI SCAFFI FORTIFICAZIONE
346	RAI SCAFFI STABILI OCCIO
347	LAVIA BASSA
348	ELETTROVALVOLTA BICOCCO
349	ELETTRORE
350	PANORAMA



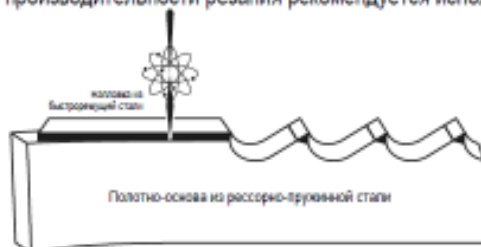
Приложение. Общие рекомендации по выбору полотен и режимов резания.
Внимание! Подробные рекомендации нужно получить у поставщика полотен.

Ленточные пилы

Главное условие успешной эксплуатации станка - использование первоклассных режущих полотен.

Конструкция ленточной пилы

Для достижения высокой производительности резания рекомендуется использовать биметаллические ленточные полотна.



Полотно-основа представляет собой легированную улучшенную сталь с высоким пределом упругости. Вершина зуба изготавливается из быстрорежущей стали качествен M42, M51.

M42 - Пила универсального использования для резки металлических и неметаллических материалов, твердость которых не превышает 45 HRC. Используется для резки сплошного материала любой формы сечения, а также различных профилей, труб и материала в пакете.

M51 - Пила предназначена прежде всего для резки сталей с твердостью до 50 HRC, сталей высокой прочности, кислотоустойчивых и нержавеющей сталей, никелевых и титановых сплавов, специальных бронз.

Исполнение: **M42** - Хим. состав: W 2%, Mo 10%, V 1%, Co 8%

Твердость зуба: 68 HRC

M51 - Хим. состав: W 10%, Mo 4%, V 3%, Co 10%

Твердость зуба: 69 HRC

Эти пилы имеют высокую теплопроводность, износостойкость и долговечность, работают при больших скоростях резания, обеспечивая высокую производительность по сравнению с пилами из углеродистой стали.

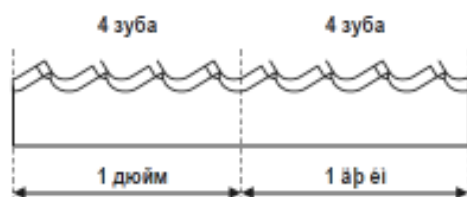
Шаг зубьев

Постоянный - расстояние между зубьями одинаковое.

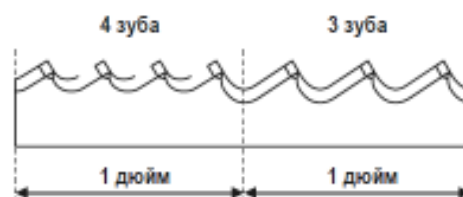
Переменный - расстояние между зубьями разное в пределах периодически повторяющегося интервала. Такая конструкция расширяет область применения пилы, позволяет избежать вибраций, возникающих при ударе режущей кромки зубьев о материал и тем самым получить гладкий, чистый срез и увеличить стойкость пилы.

Примеры:

Постоянный шаг - 4



Переменный шаг - 3/4



Рекомендации по определению величины зуба для резания сплошного материала.

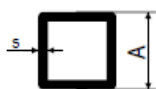
Общая длина реза, мм	Число зубьев на дюйм	Квалитет M42 67-69 Нрс	Квалитет İ 51 69 Нрс	Твердый сплав 1600 Нр
0-10	18			
0-20	14	*		
0-30	10/14	*		
20-50	8/12	*		
30-50	8	*		
25-60	6/10	*		
50-80	6	*		
35-80	5/8	*		*
50-100	4/6	*	*	
80-120	4	*		*
80-150	3/4	*	*	
120-200	3	*		
120-350	2/3	*		
200-400	2	*		



Рекомендации по определению величины зуба для резания труб.

Если Вы режете профиль в пакете, то определяющей величиной будет общая длина реза.

толщина reses s (mm)	İ di ö eü, aèai àöð D (mm)							
	20	40	60	80	100	120	150	200
2	18	18	18	10/14	10/14	10/14	10/14	10/14
3	18	18	10/14	10/14	10/14	10/14	8/12	8/12
4	18	10/14	10/14	10/14	8/12	8/12	6/10	6/10
5	18	10/14	10/14	8/12	6/10	6/10	6/10	5/8
6	10/14	10/14	8/12	8/12	6/10	6/10	5/8	5/8
8	10/14	8/12	6/10	6/10	5/8	5/8	5/8	4/6
10	8/12	6/10	6/10	5/8	5/8	5/8	4/6	4/6
12	8/12	6/10	5/8	5/8	4/6	4/6	4/6	4/6
15	6/10	5/8	5/8	4/6	4/6	4/6	4/6	3/4
20	6/10	5/8	4/6	4/6	4/6	6	6	4
30	6/10	5/8	4/6	4/6	6	6	4	4



Рекомендации по определению величины зуба для резания профиля.

Толщина стенки s (мм)	Профиль								
	Сторона квадрата A (мм)								
	20	40	60	80	100	120	150	200	300
2	10/14	10/14	10/14	8/12	8/12	8/12	8/12	8/12	8/12
3	10/14	10/14	8/12	8/12	8/12	8/12	6/10	6/10	6/10
4	10/14	8/12	8/12	8/12	6/10	6/10	5/8	5/8	5/8
5	10/14	8/12	8/12	6/10	6/10	6/10	5/8	5/8	4/6
6	8/12	8/12	6/10	6/10	6/10	5/8	5/8	4/6	4/6
8	8/12	6/10	6/10	6/10	5/8	5/8	5/8	4/6	4/6
10	8/12	6/10	6/10	5/8	5/8	4/6	4/6	4/6	4/6
12	6/10	6/10	6/10	5/8	5/8	4/6	4/6	4/6	3/4
15	6/10	5/8	5/8	5/8	4/6	4/6	3/4	3/4	3/4
20	5/8	5/8	4/6	4/6	4/6	3/4	3/4	3/4	2/3
30	5/8	4/6	4/6	3/4	3/4	3/4	3/4	2/3	2/3

Замечание: Приведенные выше табличные значения не подходят при резании профиля другого сечения. Величина зуба должна в каждом отдельном случае определяться в зависимости от размера, формы и количества заготовок в пакете. Следует также принять во внимание, что стойкость ленточного полотна при резании профиля несколько ниже, чем при резании сплошного материала, что обусловлено прерывистостью процесса.

Факторы, негативно влияющие на стойкость ленточной пилы

- * Неправильно выбранная для данного материала величина зуба ленты.
- * Неправильная скорость резания или скорость подачи откидной рамы.
- * Резание нерекомендуемого материала.
- * Плохо натянутое полотно ленточной пилы.
- * Ленточное полотно неправильно одето на шкивы.
- * Подвижная направляющая находится слишком далеко от заготовки.
- * Использование охлаждающей жидкости с низким содержанием масляной части.
- * Неправильная обкатка ленточной пилы.
- * Неудовлетворительное техническое обслуживание станка.

Вышеперечисленные факторы могут привести к существенному снижению качества поверхности реза, стойкости инструмента, а также к его поломке.

Группы материалов	Обозначение	Скорость резания, м/мин	СОЖ (разводить водой)
Медь	М16	60-100	10 %
Латуни	Л60	80-120	3 %
	ЛС64-2	80-120	3 %
	ЛЦ164	80-120	3 %
Оловянные бронзы	БрОФ4-0,25	80-120	3 %
	БрОФ6,5-0,15	80-120	3 %
	Бр05Ц5С5	60-100	3 %
	БрОЦ4-3	60-100	3 %
Алюминиевые бронзы	БрА7	40-60	15 %
	БрАЖ9-4	30-40	15 %
	БрАЖМцЮ-3-1,5	30-50	15 %
Свинцовые бронзы	БрС30	80-120	3 %
Алюминий	А999	80-120	25 %
Деформируемые алюминиевые сплавы	Амг2	80-120	25 %
	Амг5	80-120	25 %
Литейные алюминиевые сплавы	АЛ3	80-120	25 %
	АЛ2	80-120	25 %
Жаропрочные алюминиевые сплавы	АК4	80-120	25 %
Термопластичные пластмассы	Полиэтилен	80-120	без охл.
	Тефлон	80-120	без охл.
	Армированные стекловолокном	50-80	без охл.
Термореактивные пластмассы	Полиуретан	80-120	без охл.
	Полистирол	80-120	без охл.
	Полиэстер	80-120	без охл.
	Текстолиты	80-120	без охл.
Графит		80-120 (тв. сплав)	без охл.

По вопросам продаж и поддержки обращайтесь:
Астана +7(77172)727-132, Волгоград (844)278-03-48, Воронеж (473)204-51-73, Екатеринбург (343)384-55-89, Казань (843)206-01-48,
Краснодар (861)203-40-90, Красноярск (391)204-63-61, Москва (495)268-04-70, Нижний Новгород (831)429-08-12,
Новосибирск (383)227-86-73, Ростов-на-Дону (863)308-18-15, Самара (846)206-03-16, Санкт-Петербург (812)309-46-40,
Саратов (845)249-38-78, Уфа (347)229-48-12
Единый адрес: mtm@nt-rt.ru
Веб-сайт: metalmaster.nt-rt.ru