

METAL MASTER CUT CNC 2 С (СКОРОСТНАЯ) Техническое описание



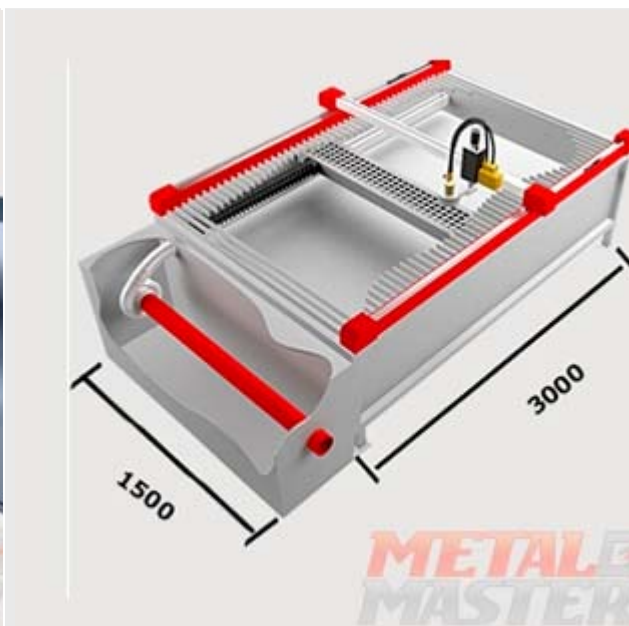
Автоматическая машина установка плазменной резки и раскроя Metal Master CUT CNC 2-C портального типа для раскроя листового металла с автоматической системой слежения (пневматика) оснащена системой охлаждения детали.

Портальная установка плазменной резки Автом 2-С, используется при раскрое различных видов тонкого металла, а именно для высокоточного фигурного раскроя чёрных и цветных металлов, нержавеющей стали и т.п.

ВОЗМОЖНЫЕ ДОПОЛНИТЕЛЬНЫЕ ОПЦИИ ДЛЯ СТАНКА ПЛАЗМЕННОЙ РЕЗКИ METAL MASTER CUT CNC 2С:



КПрограмное обеспечение



Система следящей вентиляции



Рамный стол



Вентиляционный стол

Благодаря простой и продуманной конструкции станок плазменной резки Metal Master CUT CNC 2-С может быстро и эффективно обрабатывать металлы до 4 мм толщиной. Режущая головка с пневматическим подъемом инструмента позволяет всегда соблюдать оптимальное расстояние между плазматроном и обрабатываемым металлом.

А уникальная система водного охлаждения детали предупреждает деформацию деталей от термического воздействия. Отсутствие конусности, точность сложной геометрии деталей и повторяемость, позволяют выпускать готовую качественную продукцию, постобработка которой не требуется.

Станок особенно эффективен при изготовлении различной вентиляции. Участки воздуховодов круглого и прямоугольного сечения, фасонные участки и многие другие элементы вентиляции любой сложности – всё это возможно благодаря особой конструкции плазменного станка Metal Master CUT CNC 2-С!

Лицензионное программное обеспечение сnc CUT легкое в использовании, благодаря русскоязычному интерфейсу и интуитивно-понятной системе навигации. Рабочий процесс оператор без труда контролирует при помощи надёжного и современного ЧПУ, что делает данный этап производства более комфортным и продуктивным.

Качество реза, точность геометрии деталей и функция воспроизведения — всё это позволяет выпускать готовую продукцию, не требующую дополнительной обработки.

КОМПЛЕКТ УСТАНОВКИ METAL MASTER CUT CNC 2-С ВКЛЮЧАЕТ В СЕБЯ:

- стойку ЧПУ;
- суппорт с пневматическим подъемом инструмента;

По вопросам продаж и поддержки обращайтесь:
Астана +7(77172)727-132, Волгоград (844)278-03-48, Воронеж (473)204-51-73, Екатеринбург (343)384-55-89, Казань (843)206-01-48, Краснодар (861)203-40-90, Красноярск (391)204-63-61, Москва (495)268-04-70, Нижний Новгород (831)429-08-12, Новосибирск (383)227-86-73, Ростов-на-Дону (863)308-18-15, Самара (846)206-03-16, Санкт-Петербург (812)309-46-40, Саратов (845)249-38-78, Уфа (347)229-48-12
Единый адрес: mtm@nt-rt.ru
Веб-сайт: metalmaster.nt-rt.ru

- рамный стол и перемещающийся портал станка;
- программное обеспечение спс CUT;
- система охлаждения деталей;
- руководство по эксплуатации.

CUT CNC 2 C

Тип конструкции	Портальная
Зона размещения заготовки	по целевому значению, на координатном столе, на вентилируемом координатном столе.
Материал станка	Алюминий, конструктивный профиль, конструкционная сталь.
Пределы раскроя по оси X / по оси Y (мм)	2000/7000
Кол-во суппортов (шт)	1
Максимальное кол-во суппортов (шт)	1
Предел перемещения резака по оси Z (мм)	10
Возможные методы резки	плазменный.
Толщина обработки при плазменной резке (мм)	возможности источника тока (не более 4мм)
Привод по осям X, Y	Зубчатый ремень
Привод поперечной балки, ось Y	двухсторонний
Точность позиционирования горелки (мм)	+ — 0,3-0,5
Повторяемость позиции горелки (мм)	+ — 0,3-0,5
Скорость холостого хода по осям (мм/мин)	0 — 15 000
Тип направляющих	Высокоточные рельсовые
Тип двигателей	Шаговые двигатели
Система ЧПУ	в комплекте
Тип управления	кнопочный
Ввод данных	USB
Программное обеспечение спс CUT с автоматической раскладкой на листе	в комплекте
Компрессор (харак-ки, 7 атм., 650 литр/мин)	опция
Источник плазменной резки	опция
Габаритные размеры (ДхШхВ) (мм)	от 3250x1650x600 до 6250x1850x900
Масса (кг)	от 600 до 1200