

**СТАНОК ЛИСТОГИБОЧНЫЙ, РУЧНОЙ С  
ЭЛЕКТРОМАГНИТНЫМ ПРИЖИМОМ  
Модели: МЕВ2000/МЕВ2500**

**РУКОВОДСТВО ПО ЭКСПЛУАТАЦИИ**

**Модель:**

**Серийный номер:**

**Год выпуска:**

По вопросам продаж и поддержки обращайтесь:  
Астана +7(77172)727-132, Волгоград (844)278-03-48, Воронеж (473)204-51-73, Екатеринбург (343)384-55-89, Казань (843)206-01-48,  
Краснодар (861)203-40-90, Красноярск (391)204-63-61, Москва (495)268-04-70, Нижний Новгород (831)429-08-12,  
Новосибирск (383)227-86-73, Ростов-на-Дону (863)308-18-15, Самара (846)206-03-16, Санкт-Петербург (812)309-46-40,  
Саратов (845)249-38-78, Уфа (347)229-48-12  
Единый адрес: [mtm@nt-rt.ru](mailto:mtm@nt-rt.ru)  
Веб-сайт: [metalmaster.nt-rt.ru](http://metalmaster.nt-rt.ru)

# 1. ВВЕДЕНИЕ

Электромагнитный листогиб является универсальным, удобным в использовании оборудованием для гибки металлических листов всех типов, включая алюминиевые, медные, стальные листы и листы из нержавеющей стали.

Электромагнитная система зажима обеспечивает большую свободу для придания заготовке сложных форм. Машина позволяет легко придавать обрабатываемому листу форму глубоких узких желобов, закрытых секций, глубоких ящиков, которые сложно или невозможно изготовить на обыкновенном станке.

Уникальная система крепления (шарнирные петли) используется для гибочной балки и существенным образом расширяет диапазон применения станка. Форма стойки станка (моностойка) также расширяет возможности станка.

Простота использования данного оборудования обеспечивается управлением прижимом и его снятием при помощи простого нажатия на кнопки, легкостью и точностью процесса выравнивания металлических листов, регулировкой станка под необходимые параметры толщины листа.

Использование магнитного зажима означает то, что сгибающее усилие действует на заготовку именно в том месте, откуда оно исходит. Это, в свою очередь, означает, что зажимающий механизм более компактен и удобен в использовании, поскольку не нуждается в дополнительных, громоздких механизмах фиксации формы. (Толщина прижимной балки определяется исключительно требованиями к интенсивности магнитного воздействия, а не конструктивными особенностями станка.)

Специальные бесцентровые петли (шарниры) размещаются вдоль сгибающей балки и наряду с прижимной балкой обеспечивают приложение сгибающего усилия именно в том месте, где оно необходимо.

Комбинированный эффект электромагнитного зажима и специальных бесцентровых петель делает станок компактным, удобным и в то же время очень мощным оборудованием.

## 1.2 АКССУАРЫ

### 1.2.1 НАБОР КОРОТКИХ ПРИЖИМНЫХ ПЛАСТИН (включены в комплект поставки)

Длина:

25; 38; 52; 70; 140; 280; 597 мм

Все пластины (за исключением 597 мм) могут соединяться для гибки заготовок длиной от 25 мм до 575 мм.

### 1.2.2 ПРОРЕЗНАЯ ПРИЖИМНАЯ БАЛКА (дополнительно)

В комплект поставки может быть включена специальная прорезная прижимная балка с пазами шириной 8 мм и глубиной 40 мм, позволяющих изготавливать изделия длиной не более 1265 мм

Для более глубоких изделий используйте набор коротких прижимных пластин.

### 1.2.3 УЗКАЯ ПРИЖИМНАЯ БАЛКА (дополнительно)

Используется для изготовления узких каналов.

## 1.3 ТЕХНИЧЕСКИЕ ХАРАКТЕРИСТИКИ

Модель	MEB2000	MEB2500	MEB3200
Масса, кг	270	315	380
Прижимающее усилие, т	9	12	12
Потребляемый ток, макс, А	12	14	16
Электропитание	220/240В 50Гц		
Рабочий цикл, не более (%)	30		
Тепловая защита, °С	70°С		
Педаль	В комплекте		
Макс рабочая длина, мм	2090	2590	3290
Расстояние между опорами прижимной балки, мм	2028	2528	3228
Производительность, мм для низкоуглеродистой стали $\sigma_T/\sigma_B \leq 250/320$ МПа	1.6**/1.0*		1.2**/0.8*
Алюминий технический, мм $\sigma_B \leq 160$ МПа	1.6**/1.0*		1.2**/0.8*
Медь мягкая, мм	1.6**/1.0*		1.2**/0.8*
Нержавеющая сталь мягкая, мм $\sigma_T/\sigma_B \leq 210/600$ МПа	1.0**/0.7*		0.8**/0.5*

\*) со снятой планкой-усилителем гибочной балки

\*\*\*)с установленной на гибочной балке планкой-усилителем

## 2. СБОРКА

1. Распакуйте машину, опоры, и крепеж.
2. Установите опоры на стойке. Сторона опор с черными и желтыми лентами должны быть направлены вперед от стойки. Для крепления опор к стойке используйте болты М10\*16.
4. С помощью подъемных механизмов осторожно установите станок в рабочее положение.
5. Установите два ограничителя в задней части станка с помощью двух болтов М8\*16 для каждого ограничителя. Установите площадку с резиновым покрытием в задней части станка, используя три болта М8\*16. Установите фиксирующий ползун на каждый из ограничителей.
7. Установите ручки, используйте болты М8\*16. Ручка с угловой шкалой должна быть смонтирована с правой стороны, а фиксирующий хомут надет на нее и закреплен в верхней ее части.
8. Поверните сгибающую балку на 180°. Распакуйте механизм индикации угла и наденьте ползунок (каретку) индикации угла на ручку с угломерной шкалой. Отвинтите два болта М8 крепежного устройства индикатора, которое подсоединено к корпусу станка. Присоедините индикатор к крепежному устройству и закрутите рукой оба болта М8, затем туго затяните их, используя шестигранный ключ 6 мм.

9. При помощи бензина или другого обезжиривающего средства очистите специальное защитное покрытие рабочих поверхностей станка.

10. Установите короткие прижимные пластины на подставку, а длинную прижимную балку в рабочее положение, при этом опоры должны совпасть с пазами на основной балке станка.

11. Установите вилку, если она не соответствует используемым розеткам, согласно принципиальной электрической схеме, или подключите шнур питания к автоматическому выключателю.

**ВНИМАНИЕ: пиковый потребляемый ток до 50А.**

**При подключении соблюдать фазировку:**

**-коричневый провод – фаза;**

**-голубой провод – ноль;**

**-зелено-желтый провод – земля.**

### **3. РАБОТА СО СТАНКОМ**

**ВНИМАНИЕ!**

Станок развивает общее сжимающее усилие до нескольких тонн. (Смотри раздел технические характеристики). Очень важно, чтобы одновременно за станком работал только один человек. Опасно, если один оператор будет управлять выключателями, а другой будет работать с металлическими листами.

#### **3.2 НОРМАЛЬНАЯ ГИБКА**

Убедитесь в том, что питание включено, длинная прижимная балка находится на станке, а опоры находятся в пазах на каждом конце станка. Переключатель режима стоит в положении «CLAMPING FOR BENDING»

1. Настройка под толщину листа производится поворотом винтов на обеих опорах прижимной балки. Поднимите гибочную балку на 90 градусов и убедитесь в том, что она расположена параллельно краю прижимной балки, если необходимо, перенастройте эксцентрики.

(Для оптимального результата расстояние между краем прижимной и поверхностью гибочной балки должно быть немного больше, чем толщина самого сгибаемого листа.)

2. Вставьте лист, поверните передний край прижимной балки вниз и выровняйте линию сгиба по кромке прижимной балки.

3. Нажмите кнопку СТАРТ или левую педаль, включится предварительный прижим.

4. Потяните за ручки. Включится рабочий прижим и можно начинать процесс полной гибки. Продолжайте гибку до достижения необходимого угла сгиба.

5. Гибочная балка опускается до упора вниз, срабатывает концевой выключатель, переводящий станок из рабочего режима в предварительный.

6. Нажатие кнопки СТОП или правой педали выключает прижим и освобождает лист.

**ВНИМАНИЕ:** Во избежание риска повреждения рабочего края прижимной балки или поверхности корпуса магнита, не помещайте мелкие предметы в рабочую зону. Рекомендуемая минимальная длина сгиба при использовании стандартной прижимной балки 15 мм, за исключением тех случаев, когда сгибаемый лист очень тонкий или мягкий.

Усилие прижима меньше, когда магнит сильно нагрет. Поэтому используйте прижим не дольше, чем требуется для гибки листа.

ЗАМЕЧАНИЕ: Режим «LICHT CLAMPING» вспомогательный. В этом режиме включается только предварительный прижим.

### 3.3 ЗАДНИЙ УПОР

Для облегчения работы при изготовлении нескольких одинаковых деталей. Станок оснащен ограничивающим задним упором, состоящим из двух кронштейнов и ползунов на них. Устанавливаем ползуны на нужный размер и осуществляем изготовление партии деталей, затем перенастраиваем его на новый размер.

**Примечание:** если необходимо установить ограничитель под прижимной балкой, это может быть сделано путем совместного использования ограничителя и полоски металлического листа такой же толщины, как и сама заготовка.

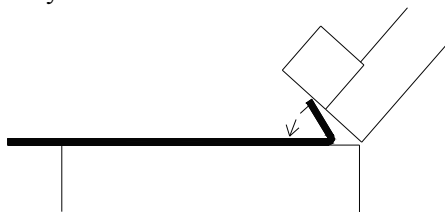
### 3.4 Загиб кромки на 180°

Техника, используемая для загибания краев металлического листа, зависит от его толщины и в некоторой степени от его длины и ширины.

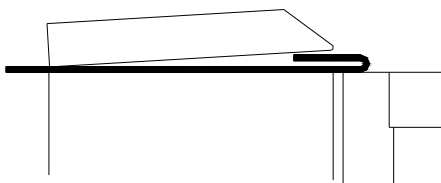
Тонкие листы (до 0,8 мм)

1. Производится как нормальная, но осуществлять гибку нужно как можно дальше (135°).
2. Снимите прижимную балку, металлический лист на станке подвиньте назад примерно на 10 мм. Затем гибочной балкой произведите «догибку» кромки. (Прижимную балку применять не нужно).

Примечание: не пытайтесь делать узкие загибы на толстых металлических листах.



3. При работе с толстыми металлическими листами, в случаях, если кромка не очень узкая, возможно достижение более полного загиба возможно при выполнении п.п. 1 и 2 с неполным догибом, во избежании разрушения петель и последующим использованием прижимной балки, как показано на рисунке ниже.



### 3.5 ИЗГОТОВЛЕНИЕ ЗАКРУГЛЕННОГО КРАЯ

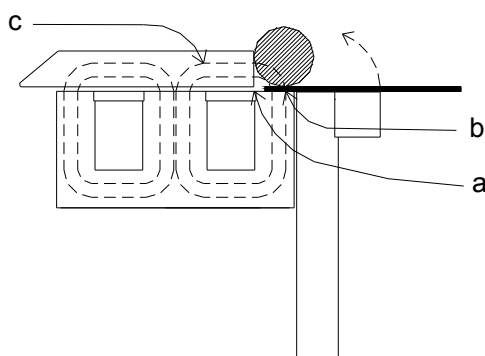
Закругленные концы формируются путем наматывания стального листа на стальной цилиндр различной толщины.

1. Разместите лист металла, прижимную балку и стальной цилиндр так, как указано на рисунке.

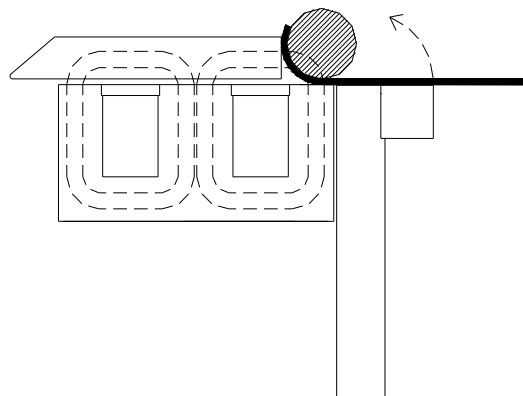
а) Убедитесь, что прижимная балка не перекрывает фронтальную сторону станка в точке а, поскольку в этом случае магнитный поток пройдет мимо металлического цилиндра и сжимающая сила будет слишком мала.

б) Убедитесь, что металлический цилиндр находится на стальной передней части станка б а не алюминиевой, находящейся немного сзади.

с) Цель прижимной балки заключается в направлении магнитного поля с внутрь металлического цилиндра.



Загните металлический лист как можно дальше, после чего переложите его как указано на рисунке.



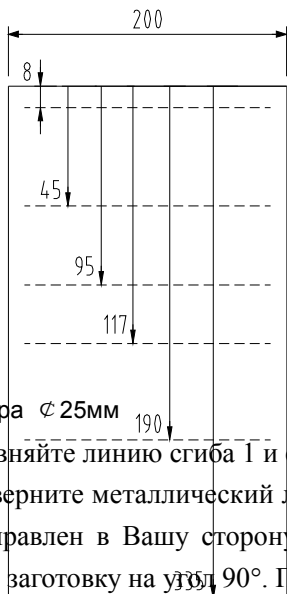
Повторите действие 2, если это необходимо, до достижения нужного диаметра.

### 3.6 ТЕСТОВЫЙ ЛИСТ

В целях более полного ознакомления с Вашим станком и теми операциями, которые он может выполнять, рекомендуется осуществить действия, описанные ниже:

1. Выберите металлический лист из мягкой стали или алюминия толщиной 0,8 мм и вырежьте заготовку размерами 335 мм на 200 мм.

2. Разметьте линии на листе металла как указано ниже:



Bend 1 180°

Bend 2 90° reversed bend (mark this line on the reverse side of the sheet)

Bend 3 90°

Bend 4 90°

Bend 5 90°

Эта часть изгибается по радиусу с использованием стального

цилиндра  $\varnothing 25\text{мм}$

3. Выровняйте линию сгиба 1 и сделайте загиб кромки листа (Смотри Загибание кромки).

4. Переверните металлический лист и пододвиньте его под прижимную балку так, чтобы завернутый край был направлен в Вашу сторону. Переместите прижимную балку вперед и выровняйте линию сгиба 2. Согните заготовку на угол 90°. Пробный лист будет выглядеть следующим образом:



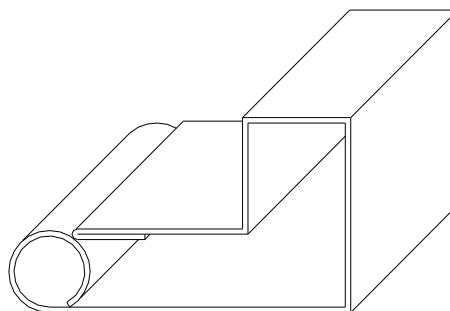
5. Переверните металлический лист и сделайте загибы 3, 4, 5, каждый на угол 90°.

6. Для завершения формы заверните оставшуюся часть листа на стальной цилиндр диаметром 25 мм.

Выберите прижимную пластины на общую длину 280 мм и разместите их, заготовку и стальной цилиндр как указано ранее в разделе «Закругленный край».

Удерживайте стальной цилиндр правой рукой и произведите предварительный зажим путем нажатия на кнопку СТАРТ левой рукой. Затем правой рукой потяните ручку (при этом кнопку СТАРТ можно отпустить). Заверните заготовку как можно больше (около 90°). Переложите заготовку (как указано в разделе «закругленный край») и заверните еще. Продолжайте завертывание листа, пока он не будет завернут полностью.

Пробная форма готова:

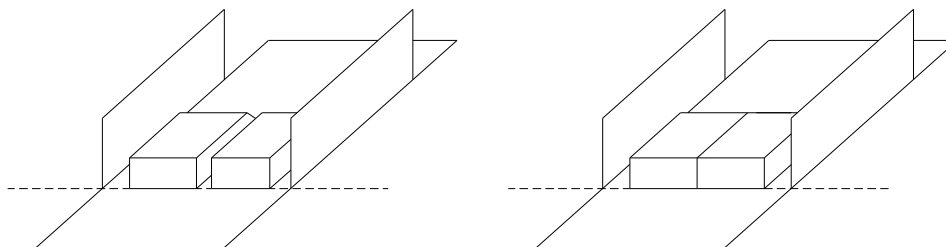


## 3.7 ИЗГОТОВЛЕНИЕ КОРОБОК

Существует много способов изготовления ящиков. «Магнабэнд» идеально подходит для этой цели, особенно, когда необходимо создать сложные ящики, поскольку использование коротких прижимных пластин значительно упрощает выполнение сложных сгибов.

### 3.7.1 ПРОСТЫЕ КОРОБКИ

1. Сделайте первые два сгиба, используя длинную прижимную балку как при нормальной гибке.
2. Выберите одну или несколько коротких прижимных пластин и разместите их как указано на рисунке. (Нет необходимости точно подбирать их по длине, поскольку изгиб будет выполнен по меньшей мере в 20 мм промежутках между прижимными пластинами).



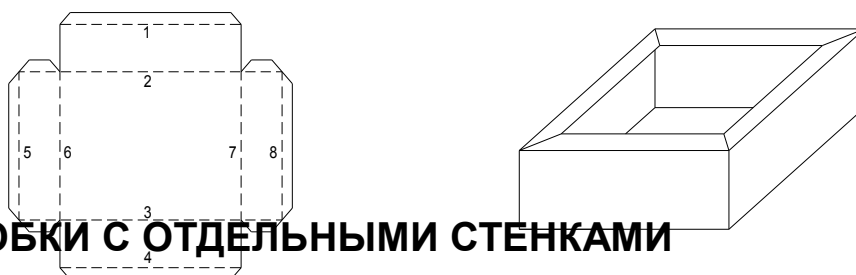
Для сгибов длиной до 70 мм, подберите наибольшую пластину, которая подойдет. Для большей длины сгиба может понадобиться использование несколько прижимных пластин. Выберите самую длинную пластину, которая подойдет, затем еще одну, которая поместится в образовавшийся промежуток и, возможно, еще одну для достижения необходимой длины.

Для многократных сгибов можно соединить короткие прижимные пластины в одну прижимную балку необходимой Вам длины. Если ящики имеют низкие края и у Вас имеется прорезная сгибающая балка, возможно быстрее будет изготовить ящики таким образом, как указано в разделе «Изготовление лотков».

### 3.7.2 СЛОЖНЫЕ КОРОБКИ

Ящики с загнутыми вовнутрь краями могут быть изготовлены с использованием стандартного набора прижимных пластин таким образом, чтобы одно из измерений было больше, чем ширина самой прижимной пластины (98 мм).

1. Используя штатную прижимную балку, выполните сгибы 1,2,3 и 4.
2. Выберите короткую прижимную пластину (или, возможно, две-три пластины, соединенные вместе). Ее длина должна быть короче, по крайней мере на толщину загиба, чем ширина самой коробки (чтобы затем можно было ее вытащить). Сделайте сгибы 5,6,7 и 8.



### 3.7.3 КОРОБКИ С ОТДЕЛЬНЫМИ СТЕНКАМИ

Коробка, изготовленная с отдельными стенками, имеет ряд преимуществ:

- экономия материала, если у коробки глубокие края
- в этом случае не надо подгонять углы
- все разрезы можно сделать с помощью гильотины
- все сгибы могут быть сделаны с помощью штатной прижимной балки.

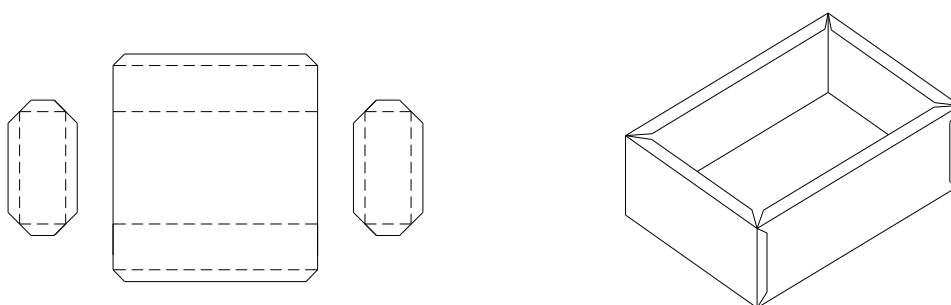
И ряд недостатков:



- необходимо делать больше сгибов
- большее количество углов должно быть соединено
- больше металлических углов и креплений видно на готовом изделии.

Для изготовления такой коробки необходимо:

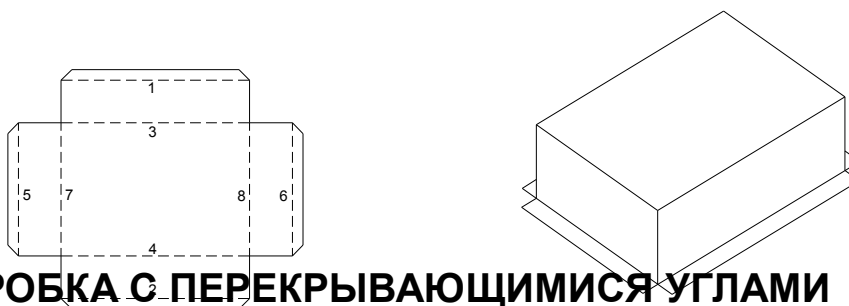
1. Подготовить форму как указано на рисунке.
2. Сделать первые четыре сгиба на основной заготовке.
3. Затем выполнить по четыре сгиба на каждой из боковых заготовок. При осуществлении каждого сгиба вставляйте узкий край боковой заготовки под прижимную пластину.
4. Соберите коробку.



### 3.7.4 КОРОБКИ С ПРОСТЫМИ УГЛАМИ В РАЗВЕРТКЕ

Такие коробки просты в изготовлении, если длина и ширина больше чем ширина наименьшей прижимной пластины (98 мм).

1. 1. Подготовьте развертку.
2. 2. Используя штатную прижимную балку сделать сгибы 1,2,3 и 4.
3. 3. Вставить конец заготовки под прижимную балку для осуществления сгибов 5 и 6.
4. 4. Используя соответствующие короткие прижимные пластины сделать сгибы 7 и 8.



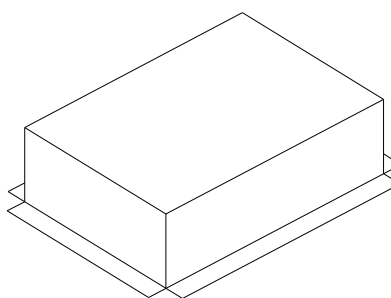
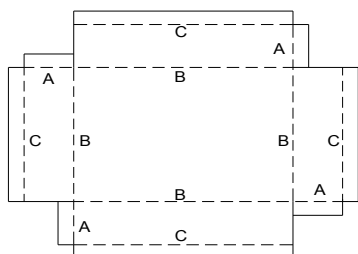
### 3.7.5 КОРОБКА С ПЕРЕКРЫВАЮЩИМИСЯ УГЛАМИ

При изготовлении такой коробки необходимо соблюдать правильную последовательность сгибов.

1. 1. Подготовьте развертку с разметкой сгибов как указано на рисунке.
2. 2. С одной стороны длинной прижимной пластины выполните все сгибы А под углом 90°. Это лучше сделать, подставляя загибаемые края под прижимную пластину.
3. 3. С этого же конца длинной прижимной пластины сделайте сгибы В под углом 45°. Старайтесь подставлять под прижимную пластину не дно ящика, а его края.

4. 4. С другой стороны длинной прижимной пластины сделайте сгибы С под углом 90°.
5. 5. Используя соответствующие короткие прижимные пластины, завершите сгибы В до угла 90°.
6. 6. Соедините углы.

Помните, что глубокие коробки лучше изготавливать с отдельными стенками.



### 3.8 ПРИЖИМНАЯ БАЛКА С ПАЗАМИ (ПРОРЕЗНАЯ)

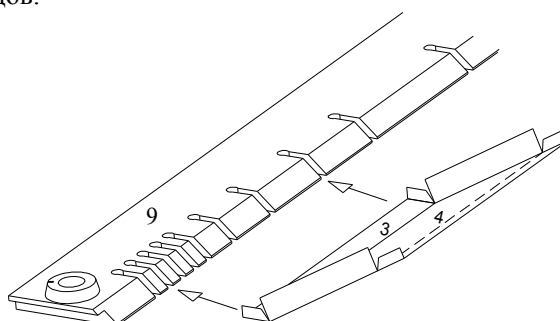
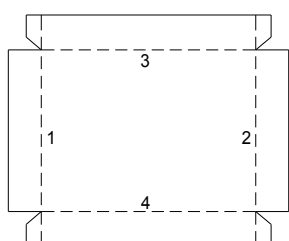
Прорезная прижимная балка, если она включена в комплект поставки, идеальна для быстрого и точного изготовления мелких лотков и поддонов. Преимущество прорезной балки перед набором коротких пластин заключается в том, что сгибаемая линия автоматически выравнивается со станком. Тем не менее, короткие прижимные пластины могут быть использованы для изготовления лотков неограниченной глубины и, вне всякого сомнения, лучше подходят для изготовления сложных форм.

Пазы расположены таким образом, чтобы изготовить лоток размеров, указанных в разделе технические характеристики с поправкой плюс-минус 10 мм. При изготовлении лотка Вам следует выбрать и использовать два паза, расстояние между которыми соответствует размерам изготавливаемого подноса.

Для изготовления мелкого (неглубокого) лотка

1. Загните две противоположные стороны и уголки, используя прорезную прижимную балку не обращая внимания на пазы, они не будут иметь влияния на качество сгибов.
2. Затем выберите два паза, между которыми будете загибать оставшиеся две стороны. Это делается очень легко и удивительно быстро методом подбора двух пазов, удаленных друг от друга на необходимом расстоянии.
3. Когда Вы установите края лотка под прижимную балку между двумя выбранными пазами, произведите оставшиеся сгибы. Ранее загнутые стороны войдут в выбранные Вами пазы когда последние сгибы будут завершены.

При изготовлении подносов, длина которых почти достигает длины прижимной балки, возможно, следует использовать вместо паза один из ее концов.



### 3.9 ТОЧНОСТЬ МАШИНЫ

Все рабочие поверхности должны быть ровными и гладкими с допустимой погрешностью до 0,2 мм по всей поверхности.

Наиболее важные аспекты:

1. Прямолинейность рабочей поверхности сгибающей балки.
2. Прямолинейность сгибающего края прижимной плиты.
3. Параллельность этих двух поверхностей.

Эти поверхности можно проверить точным прямоугольником, но существует и другой метод соотнесение этих поверхностей по отношению друг к другу. Для этого:

1. Поверните гибочную балку на 90° и удерживайте ее в этой позиции. (Балка может быть зафиксирована в этой позиции путем установки зажимного ограничителя на задней стороне углового ползунка ручки).
2. Проверьте расстояние между сгибающим краем прижимной балки и рабочей поверхностью гибочной балки. Используя настройки опор прижимной балки, установите это расстояние на величину 1 мм на каждом конце. (Используйте кусочек металлического листа или щуп).

Убедитесь, что расстояние одинаково на всей протяженности прижимной балки. Расхождения должны быть не более 0,2 мм. Само расстояние должно быть не более 1,2 мм и не менее 0,8 мм. (Если настройки показывают разные величины, переустановите их как указано в разделе Обслуживание и уход .

Примечание:

- a) Прямолинейность прижимной балки по вертикали (на виде спереди) не важна, поскольку она выравнивается после включения прижимающей силы магнитного потока.
- b) Расстояние между гибочной балкой и корпусом магнита, когда балка находится в своей обычной позиции, должно быть около 1...3 мм. Это расстояние не влияет на точность гибки.
- c) Станок может осуществлять острые сгибы более тонких листов, а также таких материалов, как алюминий и медь. В то же время при гибке более толстых листов, а также таких материалов, как обыкновенная и нержавеющая сталь не планируйте получение острых углов. (Смотрите раздел Технические характеристики ).
- d) Качественного сгиба на толстых узких листах можно достичь путем использования отходов того же листа из которого вырезана заготовка для заполнения свободных пространств под прижимной балкой.

### 4. ОБСЛУЖИВАНИЕ

Рабочие поверхности

Если на рабочих поверхностях появится налет ржавчины, она окислилась или повреждена, ее можно восстановить. Поверхности в этом случае следует обработать шкуркой P200, после чего нанести защитное

покрытие.

Смазка петель гибочной балки

Если станок используется постоянно, необходимо смазывать петли ежемесячно. Если станок используется не очень часто, смазку этих деталей можно производить реже.

Два отверстия для смазки находятся на основной шарнирной плите петли, сферическая опорная поверхность также должна быть смазана.

Настройки

Настройки в опорах штатной прижимной балки предназначены для установки зазора в зависимости от толщины заготовки, между сгибающим краем прижимной балки и гибочной балкой. Настройки устанавливаются на заводе и соответствуют заготовке толщиной в 1мм в положении «1» . Если эти установки сбиты, то следует произвести настройку в следующем порядке :

1. Удерживайте гибочную балку в положении 90 градусов.
2. Установите кусочек листового металла толщиной в 1 мм на каждый конец между сгибающим краем прижимной пластины и сгибающей балкой.
3. Не обращая внимания на разметку, вращая ручки регулировки на опорах, слегка зажмите кусочки металла между сгибающим краем прижимной балки и гибочной балкой.
4. Используя специальный 3 мм шестигранный ключ, осторожно ослабьте установочный винт для освобождения кольца с насечкой одной из опор. Затем поверните кольцо таким образом, чтобы насечка показывала 1 . Прodelайте это без вращения внутреннего корпуса. Затяните установочный винт.
5. Повторите те же действия для второй опоры.

Опоры прижимной балки могут залипать, если в них попадет грязь. Если это произошло, устраните проблему путем надавливания и отпускания пятки опоры тупым предметом при одновременном смазывании его проникающей смазкой типа WD-40.

## 5. ВОЗМОЖНЫЕ НЕИСПРАВНОСТИ

Для определения характера неисправности проделайте следующие операции:

1. Убедитесь, что питание станка включено, путем визуального контроля индикаторной лампы выключателя питания.
2. Если питание включено, но станок не работает и при этом нагрета катушка электромагнита, возможно сработал термopедохранитель. В этом случае подождите, пока станок остынет (около получаса), затем повторите попытку.
3. Некорректная работа кнопки СТАРТ. Если у Вас модель 1250E или старше попробуйте запустить

станок ножной педалью пуска.

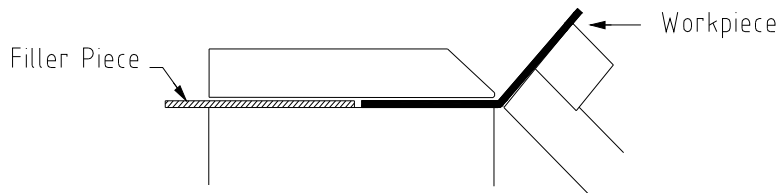
4. Если питание включено, но станок не работает, также проверьте соединение электронного модуля и катушки электромагнита.
5. Если срабатывает внешний автомат защиты электросети, наиболее вероятной причиной является неисправность выпрямителя.

### Осуществляется легкий (предварительный), не полный прижим

1. Убедитесь, что микропереключатель, расположенный в районе одной из петель гибочной балки, срабатывает правильно.

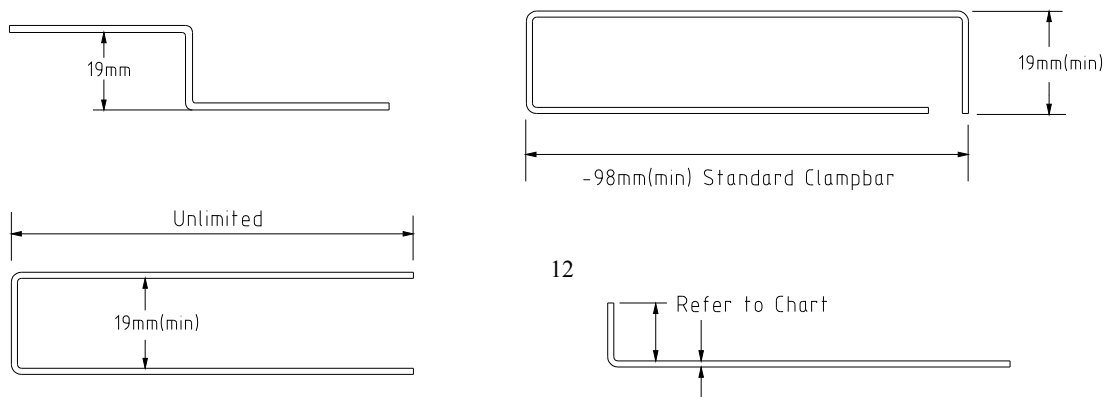
### Станок не сгибает листы большой толщины

1. Убедитесь, что толщина металла и длина линиигиба соответствует техническим характеристикам Вашего станка. Также проверьте, чтобы при сгибании 1.6 мм заготовки удлинительная пластина плотно прилегала к гибочной балке по всей длине без ступеньки и минимальная высота загибаемого бортика составляла не менее 30 мм. Это означает, что бы не менее 30 мм металлического листа выступала за край прижимной балки. Более низкие бортики возможно делать в тех случаях, когда длинагиба короче длины станка.
2. Также, если обрабатываемый лист металла не заполняет пространство под прижимной балкой на всю глубину, это может повлиять на работу станка. Для лучшего результата заполняйте свободное пространство кусочками листового металла, толщина которого равна толщине обрабатываемой заготовки. Для лучшего прижима используйте куски стального листа, даже если сама заготовка не стальная.



Это также является лучшим методом сделать очень узкий бортик на заготовке.

## 5. ПАРАМЕТРЫ ГИБКИ



Для моделей 2000 и 2500

(Используется стандартная прижимная балка для гибки заготовки максимальной длины)

Материал	$\sigma_T/\sigma_B$	Максимальная толщина листа	Наименьшая высота буртика	Радиус
Мягкая сталь	250/320 МПа	1,6 мм*	30 мм	3,5 мм
		1,0 мм	15 мм	2,0 мм
		0,8 мм	10 мм	1,2 мм
Алюминий	140/160 МПа	1,6 мм*	30 мм	1,8 мм
		1,0 мм	15 мм	1,2 мм
		0,8 мм	10 мм	1,0 мм
Нержавеющая сталь	210/600 МПа	1,0 мм*	30 мм	3,5 мм
		0,8 мм	15 мм	2,5 мм
		0,6 мм	10 мм	1,5 мм

\*) Только с дополнительной пластиной, присоединяемой к гибочной балке!

Для модели 3200

(Используется стандартная прижимная балка для гибки заготовки максимальной длины)

Материал	$\sigma_T/\sigma_B$	Максимальная толщина листа	Наименьшая высота буртика	Радиус
Мягкая сталь	250/320 МПа	1,2 мм*	30 мм	3,5 мм
		0,8 мм	15 мм	2,0 мм
		0,6 мм	10 мм	1,2 мм
Алюминий	140/160 МПа	1,2 мм*	30 мм	1,8 мм
		1,0 мм	15 мм	1,2 мм
		0,8 мм	10 мм	1,0 мм
Нержавеющая сталь	210/600 МПа	0,8 мм*	30 мм	3,5 мм
		0,6 мм	15 мм	2,5 мм
		0,45 мм	10 мм	1,5 мм

\*) Только с дополнительной пластиной, присоединяемой к гибочной балке!

## 6. СПЕЦИФИКАЦИЯ

### 6.1 МЕВ2000

Item	Fig.No	Description	Qty	Item	Fig.No	Description	Qty
1	EB2000-005	Right feet	1	35	GB/T1096	Key 6X20	2
1.1	EB2000-004	Left feet	1	36	GB/T5783	Bolt M6X35	2
2	GB/T70.1	Screw M8X16	8	37		Cover φ18Xφ20X20	4
3	EB2000-006	Right stand	1	38	EB2000-015	Stand	4
4	EB2000-008	Right cover	1	39	GB/T70.1	Screw M8X25	16
4.1	EB2000-001	Left cover	1	40	EB2000-016	Connect shaft	1
5	EB2000-017	Electrical box	1	41	JB/T7271.1	Ball seat	2
6	EB2000-018	Material box	1	42	EB2000-007	Right handle	1
7	EB2000-003	Left stand	1	43	GB/T70.1	Screw M8X16	2
8	EB1250-014	Right folding bar	1	44	EB2000-020	Folding board	1
9	EB2000-002	Left folding bar	1	45	EB2000-019	Folding board strip	1
10	EB1250-007	Plate	1	46	GB/T70.1	Screw M8X20	7
11	EB1250-008	Rubber pat	1	47	GB/T70.3	Screw M8X20	8
12	EB1250-026	Back gauge	4	48	GB/T119.2	Straight pin12X100	4
13	EB1250-034	Limited block	5	49	GB/T70.1	Screw M8X20	8
14	GB/T70.1	Screw M8X20	5	50	GB/T77	Screw M5X4	8
15	EB2000-013	Magnetic working table	1	51	EB1250-021	Fixed seat	4
16	EB2000-011	Bending board	1	52	EB1250-022	Hinge body	4
16.1	EB2000-012	Bending board	1	53	EB1250-023	Ball seat	4
16.2	EB1250-004	Bending board	1	54	EB1250-025	Bolt	4
16.3	EB1250-005	Bending board	1	55	EB1250-024	Ball washer	4
17	GB/T70.3	Screw M5X12	8	56	GB/T1972	Spring 6.2X12.5	4
18	EB2000-010	Cover board	2	57	GB/T6170	Nut M6	8
19	GB896	Washer 7	2	58	GB/T6170	Nut M6	2
20	EB2000-021	Adjust screw	2	59	EB2000-027	Spring screw	2
21	EB2000-022	Washer	4	60	EB2000-030	Spring	2
22	EB2000-023	Connect head	2	61	EB1250-035	Graduated scale	1
23		Cover φ18Xφ20X20	4	62	EB1250-017	Left folding bar	1
24	EB2000-024	Stand	2	63	GB/T70.2	Screw M8X20	2
24.1	GB/T70.1	Screw M6X16	4	64	EB1250-032	Connect bar	2
24.2	GB/T6170	Nut M6	2	65	GB/T77	Screw M8X6	2
24.3	GB/T5783	Screw M6X20	2	66	EB1250-036	Block	1
25	EB2000-026	Guard shaft	2	67	GB/T70.1	Screw M8X20	2
26	EB2000-029	Connect bar	2	68	EB1250-033	Shaft	1
27	EB2000-028	Pin shaft	4	69	EB1250-041	Set	1
28	GB/T894.1	Shaft washer 10	10	70	GB/T70.1	Screw M8X20	2
29	EB2000-025	Connect bar	2	71	EB1250-027	Stand	1
30	EB2000-031	Cover	2	72	GB/T70.1	Screw M8X16	4
31	GB/T70.3	Screw M6X16	2	73	EB2000-009	Connect board	2
32	GB/T6170	Nut M6	2	74	GB/T70.1	Screw M8X30	8

33	GB/T889.1	Fixed nut	2	75	GB/T70.1	Screw M8X20	8
34	GB/T894.1	Shaft washer 18	2				

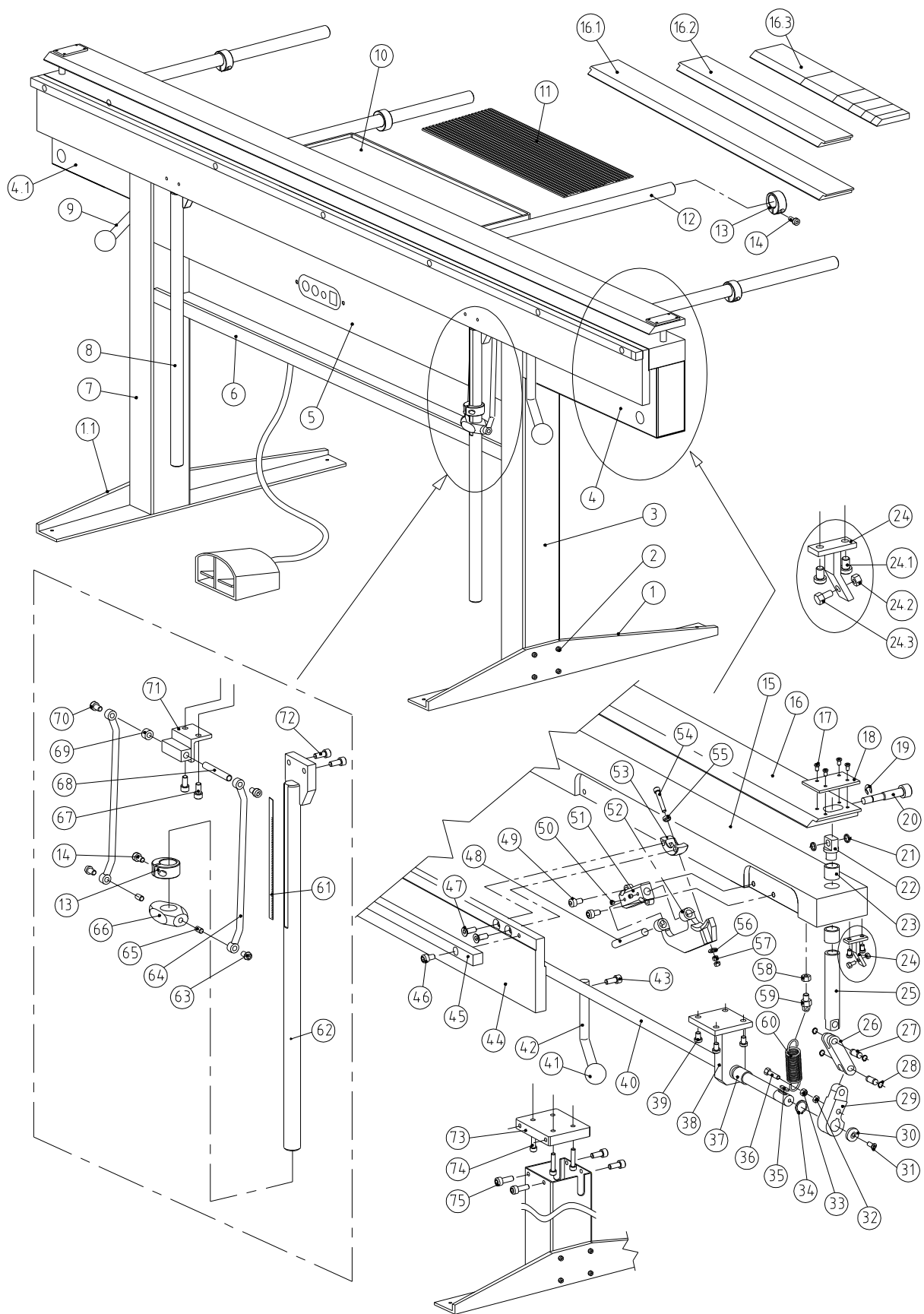
## 6.2 MEB2500

Item	Fig.No	Description	Qty	Item	Fig.No	Description	Qty
1	EB2000-005	Right feet	1	35	GB/T1096	Key 6X20	2
1.1	EB2000-004	Left feet	1	36	GB/T5783	Bolt M6X35	2
2	GB/T70.1	Screw M8X16	8	37		Cover $\phi 18 \times \phi 20 \times 20$	4
3	EB2000-006	Right stand	1	38	EB2000-015	Stand	4
4	EB2500-002	Right Shield	1	39	GB/T70.1	Bolt M8X25	16
4.1	EB2500-001	Left Shield	1	40	EB2500-003	Connect shaft	1
5	EB2000-017	Electrical box	1	41	JB/T7271.1	Handle ball	2
6	EB2000-018	Material box	1	42	EB2000-007	Right handle	1
7	EB2000-003	Left stand	1	43	GB/T70.1	Screw M8X16	2
8	EB1250-014	Right folding bar	1	44	EB2500-007	Folding board	1
9	EB2000-002	Left handle	1	45	EB2500-006	Folding board strip	1
10	EB1250-007	Set	1	46	GB/T70.1	Screw M8X20	8
11	EB1250-008	Rubber washer	1	47	GB/T70.3	Screw M8X20	10
12	EB1250-026	Back gauge	4	48	GB/T119.2	Pin 12X100	6
13	EB1250-034	Limited block	5	49	GB/T70.1	Screw M8X20	12
14	GB/T70.1	Screw M8X20	5	50	GB/T77	Screw M5X4	12
15	EB2500-005	Magnetic working table	1	51	EB1250-021	Fixed seat	6
16	EB2500-004	Bending board	1	52	EB1250-022	Hinge body	6
16.1	EB2000-012	Bending board	1	53	EB1250-023	Ball seat	6
16.2	EB1250-004	Bending board	1	54	EB1250-025	Screw	6
16.3	EB1250-005	Bending board	1	55	EB1250-024	Ball seat	6
17	GB/T70.3	Screw M5X12	8	56	GB/T1972	Spring 6.2X12.5	6
18	EB2000-010	Cover	2	57	GB/T6170	Nut M6	12
19	GB896	Block 7	2	58	GB/T6170	Nut M6	2
20	EB2000-021	Adjusted screw	2	59	EB2000-027	Spring bolt	2
21	EB2000-022	Washer	4	60	EB2000-030	Spring	2
22	EB2000-023	Connected head	2	61	EB1250-035	Graduated scale	1
23		Slider $\phi 18 \times \phi 20 \times 20$	4	62	EB1250-017	Left folding bar	1
24	EB2000-024	Stand	2	63	GB/T70.2	Screw M8X20	2
24.1	GB/T70.1	Screw M6X16	4	64	EB1250-032	Connect bar	2
24.2	GB/T6170	Nut M6	2	65	GB/T77	Screw M8X6	2
24.3	GB/T5783	Bolt M6X20	2	66	EB1250-036	Block	1
25	EB2000-026	Guard shaft	2	67	GB/T70.1	Screw M8X20	2
26	EB2000-029	Connect bar	2	68	EB1250-033	Shaft	1
27	EB2000-028	Pin shaft	4	69	EB1250-041	Cover	1
28	GB/T894.1	Shaft washer 10	10	70	GB/T70.1	Screw M8X20	2

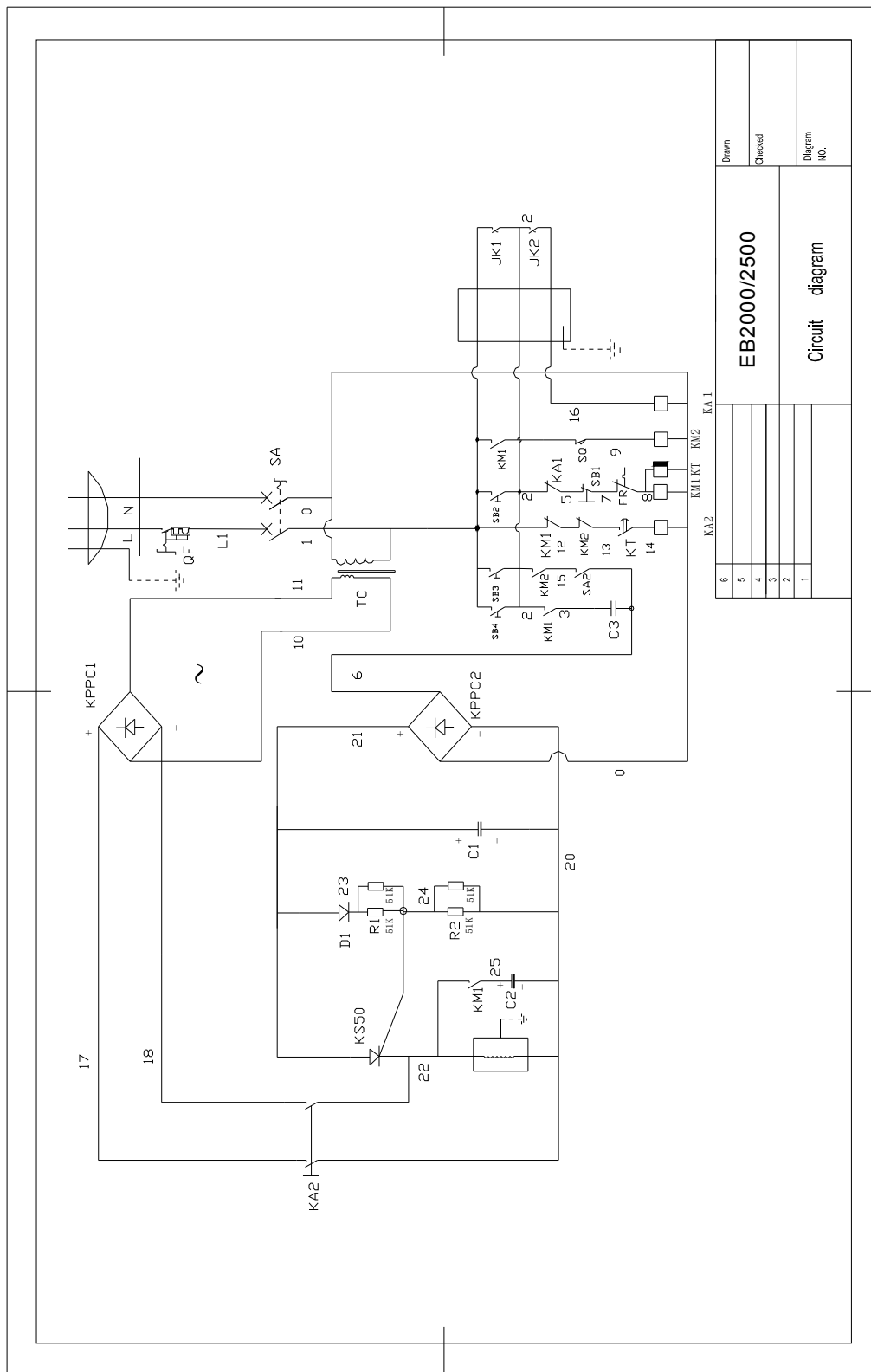


29	EB2000-025	Connect bar	2	71	EB1250-027	Stand	1
30	EB2000-031	Cover	2	72	GB/T70.1	Screw M8X16	4
31	GB/T70.3	Screw M6X16	2	73	EB2000-009	Connect board	2
32	GB/T6170	Nut M6	2	74	GB/T70.1	Screw M8X30	8
33	GB/T889.1	Fixed nut	2	75	GB/T70.1	Screw M8X20	8
34	GB/T894.1	Shaft washer 18	2				

**ЗАМЕЧАНИЕ:** Это руководство не является окончательным. Производитель оставляет за собой право вносить изменения не отраженные в настоящем руководстве и не влияющие на характеристики машины.



# 7. ЭЛЕКТРОСХЕМА



KM1, KM2 – пускатели; KA1, KA2 – промежуточные реле; SQ – концевик гиб. балки; KT – реле времени размагничивания NTE-8A; FR – гермореле;  
 SB1 – стоп; SB2 – старт; SA2 – режим работы; TC – транс 220В-12В, JK – ножной выключатель; C1 – 150Мфх450В; C2-470Мфх450В; C3-18Мфх450В.